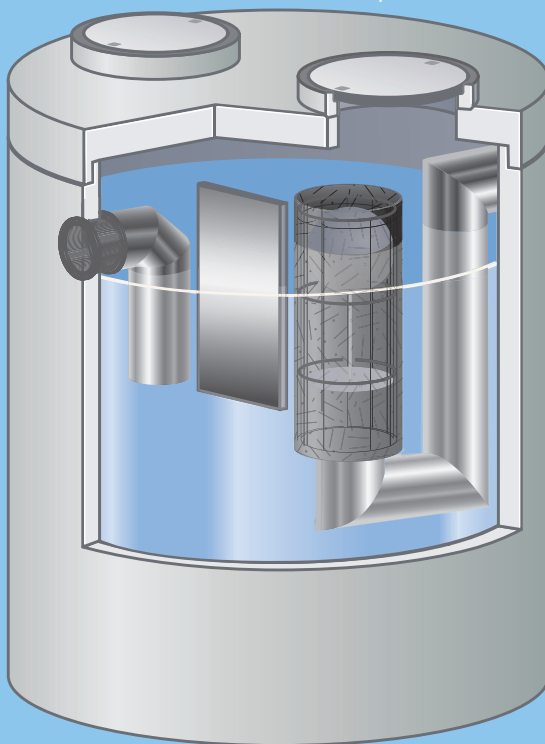


NeutraPro

Olie/benzin- og koalescensudskiller med integreret sandfang

Klasse II og klasse I udskiller

Kombinationsudskiller med en benzinudskiller i klasse II, som forudskiller og en koalescensudskiller i klasse I. Skåner koalescensfiltret og øger effekten



mall
umweltsysteme

Inja Miljøteknik leverer udskillerteknik fra den tyske producent Mall Umweltsysteme, som producerer betonprodukter af meget høj kvalitet. Alle produkterne er udført i armeret beton og kan som standard klare tung belastning i klasse D (40 ton).

NeutraPro olie/benzin- og koalescensudskiller NS 3-30 l/s

NeutraPro olie/benzin- og koalescensudskiller er en kombinationsudskiller i klasse I og II efter DIN 4281. Beholderen har en godstykkelse på 120 mm og er armeret med maskinsvejet armeringsnet, der giver en uovertruffen holdbarhed. Udskilleren er forsynet med automatisk flydelukke.

NeutraPro er en kombination af et sandfang/slamfang, en olie- og benzinudskiller, en koalescensudskiller og/eller en prøveudtagningssenhed i én og samme konstruktion.

Med det store olielagervolumen på 500 - 2.276 liter opfyldes kravene til opsamlingskapaciteten for brændstof ved tankstationer og aftapningspladser.

Udskilleren leveres med integreret sandfang op til 6000 liter.

Let adgang til prøveudtagning og vedligehold

Den overskuelige konstruktion og den lette adgang til de enkelte anlægskomponenter, gør det uden problemer muligt for enhver anlægsejer at udføre egenkontrol og servicere anlægget.

Det integrerede flydelukke og koalescensindsatsen er synlige ovenfra, så den let udtages i forbindelse med rengøring og vedligeholdelse.

Udgaven med integreret prøveudtagningskammer er særdeles velegnet til eftermontage i eksisterende rørledninger. Højdeforskellen mellem ind- og udløb er kun 60 mm.

Anvendelsesområder

- På tankstationer
- På genbrugs- og skrotpladser
- På erhvervsvaskepladser
- På vaskepladser, med stor belastning af olie og sand
- Til forarbejdning af store mængder letflydende væsker

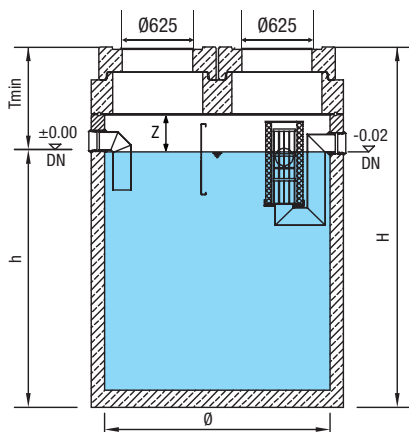
Væsentligste fordele

- 4 funktioner i én og samme konstruktion
- Korrosionsbestandige anlægskomponenter, beregnet til langvarigt brug
- Let tilgængelige anlægskomponenter, også når anlægget er fyldt
- Øget sikkerhed på grund af olielagerets store volumen
- Pladsbesparende og omkostningseffektivt
- Velegnet til biodiesel

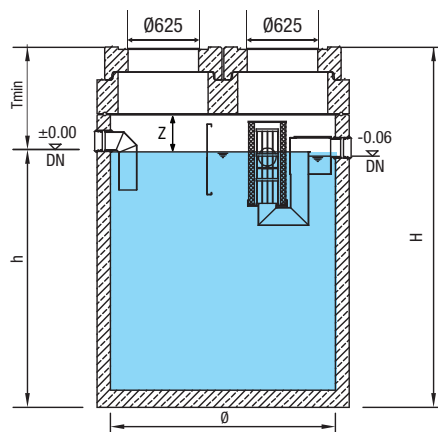
NeutraPro Olie/benzin- og koalescensudskiller

Kombinationsudskiller i klasse II og klasse I efter EN 858 og DIN 1999-100.

Udskiller uden prøveudtagningsindretning



Udskiller med prøveudtagningsindretning



Teknisk data

- Udført i helstøbt armeret beton efter DIN 4281 - monolitisk
- Indvendig overfladebehandling, der er olie/benzinbestandig
- Med automatisk flydelukke, som er tareret efter en vægtfylde på 0,90 g/cm³
- Udskiller leveres med olieresistent Forsheda påboringsæt, som passer til PVC-rør
- Tilløbsdybden kan forøges med brøndringe og pakninger som kan tilkøbes - Inja tilpasser behovet ved eksakt oplysning af tilløbsdybde ved bestilling!
- **Afsluttet med 2 stk. Ø600 mandehuller**
- Mulighed for PE-HD Inliner
- Kan leveres med integreret prøveudtagningsenhed, hvor det er muligt med en prøveflaske (1000 ml) at udtage en repræsentativ prøve fra en frit faldende stråle.

NeutraPro - Patenteret klasse II + klasse I udskiller med integreret sandfang og med overfladebehandling

- mulighed for prøveudtagningsenhed

PRODUKTNAVN	Kapacitet NS	Slamfang	Diameter Indv. Ø	Diameter Udv. Ø	Olieopsamlingsvolumen	h	Z	Til/afløb DN	Tungeste del kg	Afsluttet med overgangs- og afdækningsplade u/Ø600 dæksel	
	l/s									liter	H mm
Pro 3/650 A*	3	650	1200	1440	510	1500	350	150	2.700	2060	560
Pro 4/800 A*	4	800	1200	1440	510	1650	350	150	2.880	2210	560
Pro 6/1200 A*	6	1200	1500	1800	810	1300	350	150	3.790	1860	560
Pro 6/2500 A*	6	2500	1500	1800	810	2050	350	150	5.250	2610	560
Pro 6/5000	6	5000	2000	2240	1238	2290	310	150	6.430	3185	895
Pro 10/2000 A*	10	2000	1500	1800	688	1950	350	150	5.060	2510	560
Pro 10/2500 A*	10	2500	1500	1800	688	2250	350	150	5.640	2810	560
Pro 10/5000	10	5000	2000	2240	1238	2290	350	200	6.430	3185	895
Pro 15/3000	15	3000	2000	2240	1444	1790	360	200	5.530	2735	945
Pro 15/5000	15	5000	2500	2740	2276	1890	360	200	7.450	2755	865
Pro 20/2000	20	2000	2500	2740	2276	1290	360	200	5.950	2155	865
Pro 20/5000	20	5000	2500	2740	2276	1890	360	200	7.450	2755	865
Pro 30/3000	30	3000	2500	2740	2256	1590	410	250	6.830	2505	915
Pro 30/6000	30	6000	2500	2740	2256	2190	410	250	8.320	3105	915

*A: kun afdækningsplade og ét mandehul Ø600