

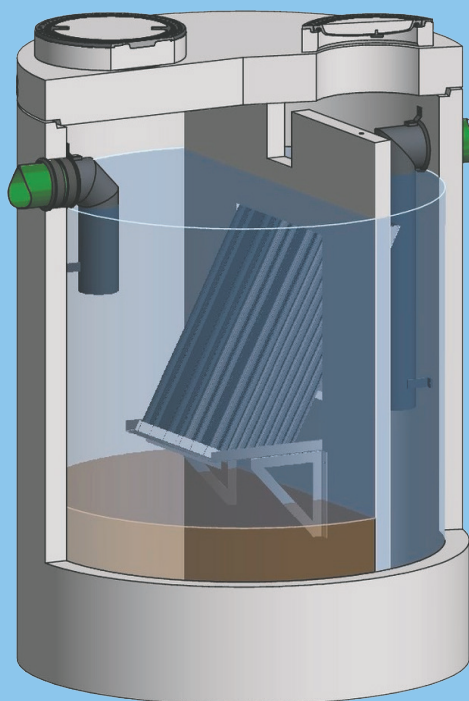
ViaTub III

Lamelseparator



ViaTub Lamelseparator bruges til at behandle overfladevand fra asfalterede områder før udledning til recipient eller grundvand.

På grund af lamelsektionerne kan store tilsluttede overflader behandles i relativt små bygværker og derved opfylde de nuværende tyske kriterier for vandbeskyttelse



mall
umweltsysteme

Lamelseparatorens design gør det muligt at anvende komponenter med reducerede dimensioner i forhold til sedimenteringsanlæg.

Funktion

Konstruktionen af lamelseparatoren gør det muligt at anvende komponenter med reducerede dimensioner sammenlignet med sedimentationsanlæg. Plastikrør i lamelsektionerne forbedrer bundfældningen, især for små partikler, hvilket mangedobler beholderens effektive overflade. Lamellernes skrånstilling sørger for, at partiklerne glider ned på beholderens bund (slamlager). Afhængig af udførelsen fjernes $SS < 63 \mu m$ med forskellig effektivitet.

Fremgangsmåden

Via det nedsænkede indløbsrør ledes vandet roligt ind under det permanente vandniveau. Lamelsektionerne er indsat i skillevæggen og giver en forøgelse af det effektive sedimentationsområde.

Ved de konstruktioner, der er beregnet til udledning i vandområder, forhindrer en yderligere åbning i skillevæggen en hydraulisk overbelastning af slamlageret og dermed udledning af de allerede bundfældede stoffer. Afløbsarrangementet forhindrer udstrømning af lette stoffer eller mineralske kulbrinter (MKW).

Gennem den patenterede udførelse er det for første gang muligt at sikre fjernelse af lette stoffer og lette væsker (olier) iht. DS/EN 858-1, samt partikler iht. DWA-A 102-2 og UBA 2023.

Fordele

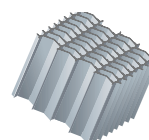
- Enkel, lav vedligeholdelsesteknologi
- Ingen bevægelige dele
- Enkel, fabriksfremstillet beholder
- Sikker fjernelse af partikler mindre end $63 \mu m$ med forudbestemt effektivitet
- Tilpasset til overfladebelastning for områder op til 20 ha
- Økonomisk for store arealer



UBA 2023



DWA-A 102-2





Type	Indvendig størrelse	Standard rørtilslutning		Tungeste del	Sandfangsstørrelse		Olieopsamling 0,5 m ^{**} m ³
	Ø, mm	Ø, mm		kg	Højde, m, 100 %*	Vol., m ³	
ViaTub III R 3	2000	200		6.420	0,68	1,34	1,57
ViaTub III R 7	2500	250		8.310	0,68	1,75	2,455
ViaTub III R 12	3000	315		11.380	0,58	2,4	3,535
	Bredde/længde mm	Omløb	ViaTub III		Med omløb:		
ViaTub III 24	2400/3950	500	200	22.900	0,51	3,28	5,125
ViaTub III 48	2400/5200	630	315	27.800	0,51	4,85	6,25
ViaTub III 54	3650/5600	630	315	27.040	0,56	9,1	10,22
ViaTub III 72	3650/8600	630	315	26.310	0,56	10,33	15,7
ViaTub III 120	5600/8600	844	450	18.780	0,46	11,33	20,705
ViaTub III 240	5600/11600	1080	560	19.870	0,46	18,9	29,105

*Tømmes senest ved 50 % fyldning.

**Tømmes ved maksimalt 20 cm olie.

Type	Q _{max} , før omløb	Tilslutnings-areal	Belastning før overløb	Maks. overfladehastighed	Årligt rensat vandmængde	Årlig rensesgrad partikler, DWA 102 ^{***}		Udskiller effekt DS/EN 858 ^{****}	
	l/s	m ²	rkrit, l/s/ha	m/h	η _{hyd} , %	< 63 μm, %	Alle partikler, %	Kl I, l/s	Kl. II l/s
ViaTub III R 3	13	1300	100,00	11,7	100	68,5	84,5	3,50	13
ViaTub III R 7	26	2600	100,00	11,7	100	68,5	84,5	7	26
ViaTub III R 12	46,8	4680	100,00	11,7	100	68,5	84,5	12,60	46,80
	Med omløb:								
ViaTub III 24	23,40	9360	25,00	2,925	92	64,4	78,6	23,40	-
ViaTub III 48	46,80	18720	25,00	2,925	92	64,4	78,6	46,80	-
ViaTub III 54	52,65	21060	25,00	2,925	92	64,4	78,6	52,65	-
ViaTub III 72	70,20	28080	25,00	2,925	92	64,4	78,6	70,20	-
ViaTub III 120	117	46800	25,00	2,925	92	64,4	78,6	117	-
ViaTub III 240	234	93600	25,00	2,925	92	64,4	78,6	234	-

***Beregnet i henhold til Tyske DWA 102 på baggrund af fuldskalatest på ViaTub III R 3.

****Beregnet på baggrund af fuldskalatest på ViaTub III R 3. Testet i henhold til DS/EN 858-1

Sedimentation er den enkleste og mest økonomiske metode til regnvandsbehandling

- det bør derfor altid placeres som forreste rensemetode

Dimensionering

Afgørende for dimensionering af sedimenteringsanlæg er den tilstrømmende vandmængde, som bestemmes af parametre som tilsluttet område, forventet nedbør, kritisk regnhændelse og baggrundsbelastning.

Alle ViaSed, ViaSed lang og ViaTub sedimentations-systemer er udstyret med et tilstrækkeligt stort slamopsamlingsrum og en plads til opsamling af lette materialer (olier).

Vi kan hjælpe dig med at beregne den procentvise årlige rensesgrad ud fra areal og flow.

Kontakt Inja Miljøteknik på
tlf. 62 61 76 15

NYHED - NYE TESTS

Dokumenteret bedre renssevne i nye tests

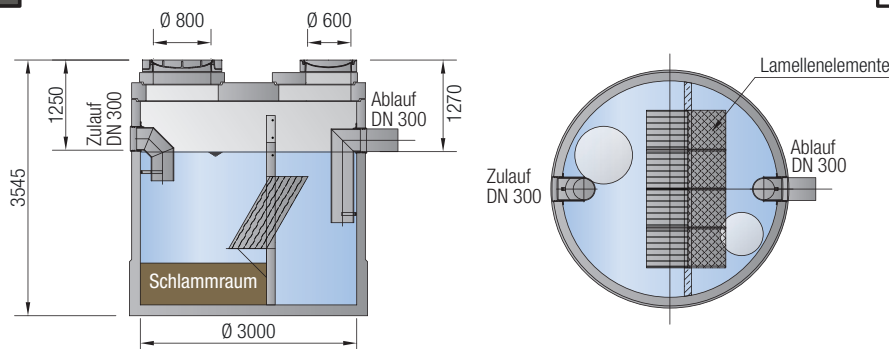
Anlægget er testet i henhold til de allernyeste tyske regler DWA 102 via IKT. Her testes på helt små partikler på 2 - 63 µm og iht olieudskillernormen EN 858 som klasse I og II. I test opnår vi rensesgrader for sedimentation samt dokumentation på, at anlægget er testet som olieudskiller i henhold til EN 858.

Resultater af fuldskalatest

I test renses vi partikler < 63 µm til rensesgrad på 68 %, hvilket svarer til ca. 84% for det samlede SS. Som olieudskiller renses det mindste ViaTub anlæg 3,5 l/s som klasse I og 13 l/s til klasse II.

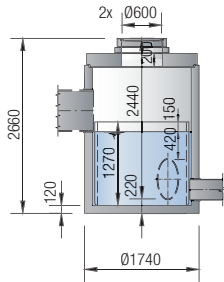


ViaTub Lamelseparator

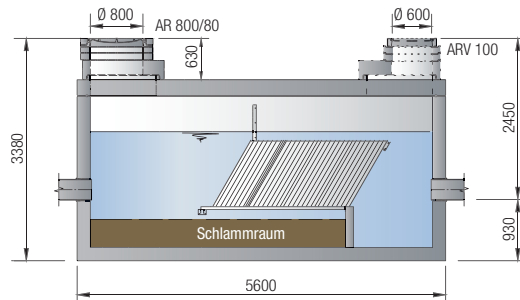




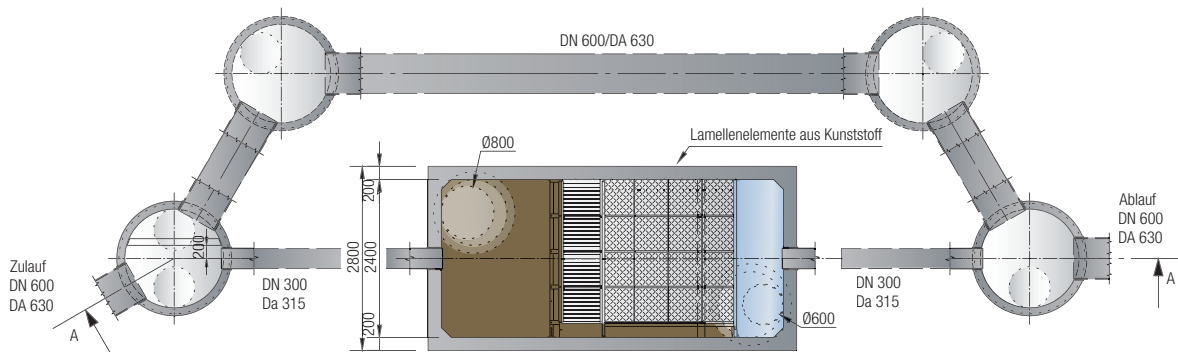
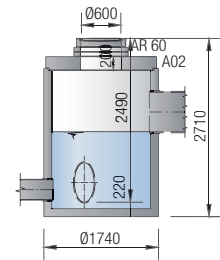
Trennbauwerk ViaSep



ViaTub Lamelseparator III



Vereinigungsbauwerk ViaPool



ViaTub Lamelseparator

I-MAG

