

NeutraPlus - Bypass

Klasse II udskiller med omløb - til regnvand



Inja Miljøteknik leverer udskillerteknik fra den tyske producent Mall Umweltsysteme, som producerer betonprodukter af meget høj kvalitet. Alle produkterne er udført i armeret beton og kan som standard klare tung belastning i klasse D (40 ton). Beholderen har en godtykkelse på 120 mm.

NeutraPlus-Bypass udskiller NS 3-30 l/s

NeutraPlus-Bypass er en klasse II udskiller med integreret sandfang fra 410 liter op til 3570 liter. Den har en hydraulisk kapacitet op til 300 l/s og kan rense som klasse II op til 30 l/s, det vil ofte være nødvendig at placere et sandfang foran udskilleren, for at sikre opsamlingen af sand fra overfladevandet.

NeutraPlus-Bypass leveres som oftest uden indvendig olie/benzinbestandig overflade. Samling mellem udskiller og afslutning/opføringer tætnes med Forsheda forsmurte pakninger.

Udskillerprincippet ved omløb (Bypass)

Ved afvanding af regnvand fra større pladser og områder, hvor der kan forekomme oliespild, kan det ofte godkendes at udskilleren kun renser 10% af den dimensiongivende regn.

Dette skyldes, at pladsen skyldes ren ved first flush i starten af regnperioden, som ofte starter stille. Når det regner kraftigere end 10% af den dimensiongivende vandmængde, svarende til 10% af den maksimale mængde, ledes vandet uden om udskilleren, igennem bypasskanalen og direkte til kloak.

Anvendelsesområder

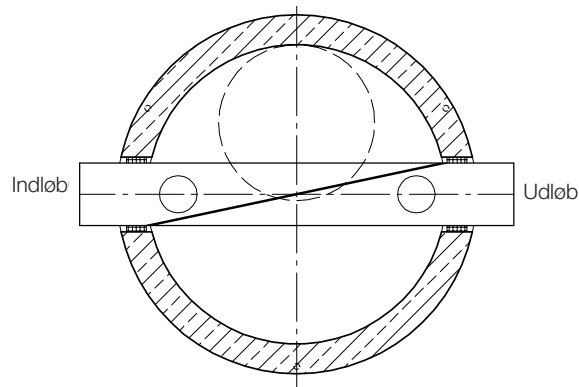
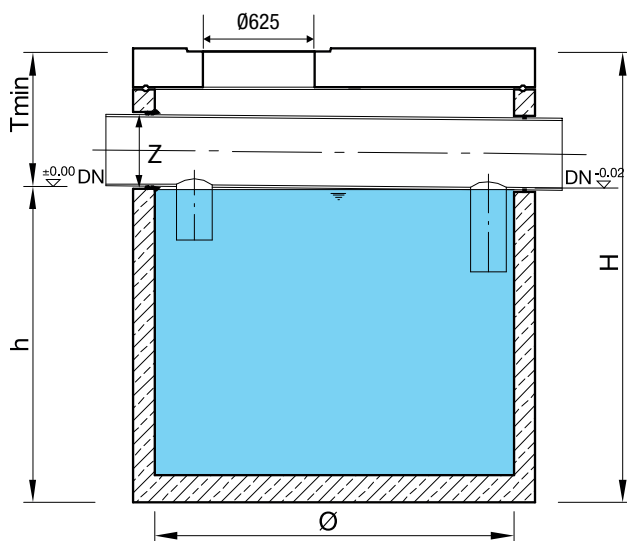
NeutraPlus-Bypass anvendes ved afledning af regnvand, f.eks. p-pladser, hvor der kan forekomme minimalt oliespild. Må kun anvendes, når regnvand ledes til kloak (ikke recipient) og må ikke anvendes til industrispildevand.

Væsentligste fordele

- Op til fuld belastning, udskilles den samlede vandmængde - først herefter træder bypass funktionen i kraft
- Selv ved maksimal indløb, bliver udskilleren ikke hydraulisk overbelastet
- Alle funktioner er integreret i en armeret betonbeholder
- Komponenter i rustfrit stål
- Leveres med eller uden olie/benzinbestandig indvendig overfladebehandling

NeutraPlus - Bypass olieudskiller

Med omløb - til regnvand og kun med begrænset sandfang



NeutraPlus Bypass - klasse II udskiller med by-pass/omløb via rørføring

Produktnavn	Kapacitet NS	Hydrauliske kapacitet Q _{max}	Diameter Indv. Ø	Diameter Udv. Ø	Olieop-sam. volumen	Slam-fang volumen	h	Z	Til/afløb	Tungeste del	Total vægt	Afsluttet med afdæknings-plade u/Ø600 dæksel	
	l/s	l/s	mm	mm	liter	liter	mm	mm	DN	kg	kg	H mm	Tmin mm
Plus-bypass 3/30	3	30	1200	1440	229	410	1200	450	250	2.410	3.213	1880	660
Plus-bypass 6/60	6	60	1200	1440	352	480	1260	490	300	2.510	3.313	1980	700
Plus-bypass 10/100	10	100	1500	1800	560	1200	1520	580	400	4.550	5.824	2330	790
Plus-bypass 15/150	15	150	2000	2240	1003	2830	1760	540	400	5.740	9.125	2530	750
Plus-bypass 20/200	20	200	2500	2740	1580	3440	1860	640	500	7.940	10.964	2730	850
Plus-bypass 30/300	30	300	3000	3300	3062	3570	2225	1025	600	14.520	19.937	3510	1285

Teknisk data

- Udført i helstøbt armeret beton efter DIN 4281 - Monolitisk
- Leveres som standard uden overfladebehandling
- Leveres med PEHD spidsender passende til glat PVC-rør
- Tilløbsdybden kan forøges med brøndringe og pakninger som kan tilkøbes - Inja tilpasser behovet ved eksakt oplysning af tilløbsdybde ved bestilling!
- Udskilleren bør leveres med alarm for tømning
- For at hindre hævertvirkning og dermed risiko for tømning af udskiller, skal der inden for 5 m være en udluftning af afløbsledningen
- Afsluttet med afdækningsplade
- Udskilleren kan med fordel udstyres med alarmanlæg for tømning
- Udskilleren er kun forsynet med et lille sand-/slamfang. Bør suppleres med et større foran udskilleren.

Udskilleren anvendes til regnvand - må ikke bruges til industrispildevand!



August 2021