

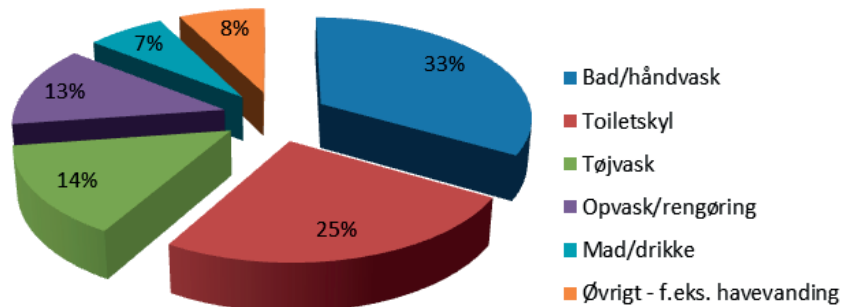
Regnvandsanlæg i beton - til havevanding og til brug i huset til toiletskyl og tøjvask



Hvorfor genbruge regnvand?

- Ved at opsamle regnvand fra vores tagflader og anvende det til toiletskyl, tøjvask og havevanding kan vi spare på vores værdifulde drikkevandsressourcer.
- De seneste års kraftige skybrud har betydet store belastninger på vores kloakker og rensningsanlæg - og mange boligejere har haft vand i kældrene. Opsamler vi regnvandet, kan vi aflaste miljøet.
- Mange kommuner stiller krav om, at der ved nybyggeri indtænkes vandbesparende løsninger og nogle kommuner giver tilskud til regnvandsanlæg eller rabat på afledningsafgiften. Kontakt Teknik og Miljø for nærmere info.
- Generelt falder der 0,5 m³ regnvand pr. m² tagareal. Det betyder, at et almindeligt parcelhus på ca. 150 m² kan opsamle ca. 65-70 m³ regn om året, hvilket dækker forbruget til toiletskyl og tøjvask for en familie på 4 personer.

	Liter pr. døgn
Bad & håndvask	44
Toiletskyl	36
Tøjvask	18
Opvask/rengøring	17
Mad/drikke	9
Øvrigt (bilvask/havevanding mv.)	10-20



Kilde: DONG Energi

Vandforbruget pr. døgn for en typisk husstand er ca. 130-150 liter pr. person, svarende til 45-55 m³ pr. person om året.



Fordele ved brug af regnvand

- Besparelse på det dyre drikkevand.
- Giver blødere vand, der er mere velegnet til vaskemaskine, toilet og rengøring.
- Kalkfrit regnvand, som beskytter vaskemaskinen og forlænger dennes levetid.
- Kalkaflejninger i toiletet tilhører fortiden.
- Besparelse på op til 60 % på forbruget af vaskemidler – og blødgøringsmidler kan udelades.
- Effektiv til bil- og vinduesvask, som efter vask vil fremstå uden kalkaflejninger.
- Gennem det blødere regnvand optager planterne lettere mineraler, der fremmer væksten.

Anvendelse

Regnvand kan anvendes til mange formål - blot ikke til drikkevand, madlavning og opvaskemaskine samt håndvask og bad.

- Tøjvask
- Toiletskyl
- Rengøring
- Vinduesvask
- Bilvask
- Havevanding

Have-pakke Fontana Family S og M

Genanvendelse af regnvand til brug i haven

Til opsamling af regnvandet fra tagoverfladen kan tilbydes komplette løsninger Fontana S og M såvel som enkelte regnvandstanke i beton med eller uden filterenheder.

Regnvandstanken placeres i frosthøje dybde, hvorfra regnvandet pumpes fra tanken til brugsstedet via et svømmende udtag, der sikrer at hverken bundslam eller flydelag suges med. Eventuelt overløb fra tanken kan med fordel ledes til faskine, der sikrer nedsivning. Flere kommuner giver tilskud til nedsivning bl.a. Københavns Energi. Husk at der skal søges tilladelse til etablering af nedsivningsanlæg ved kommunen.

Hus-pakke Tano L

Genanvendelse af regnvand til brug i huset

Til opsamling af regnvandet fra tagoverfladen kan tilbydes komplette løsninger Tano L såvel som enkelte tanke i beton med eller uden filterenheder.

Ved etablering af anlæg til genanvendelse af regnvand til toiletskyl og tøjvask skal der ved nybyg ansøges ved kommunen om tilladelse. Ved eksisterende enfamiliehus kan der etableres anlæg uden ansøgning jf. bygningsreglement for småhuse. Nedsivningsanlæg skal fortsat ansøges ved kommunen.

Alle vand- og afløbsinstallationer i jorden og i bygninger skal udføres af hhv. autoriserede VVS og kloakmestre. Ved etablering af anlæg til genbrug af regnvand skal der være separat rørføring til regnvand således at dette ikke på nogen måde kan blandes med drikkevand. Ved ældre huse kan denne rørføring være besværlig og mere bekostelig end ved nybyg.

Bør der vælges en tank i beton eller PE?

Om der skal vælges en tank i beton eller PE kommer bl.a. an på, hvor tanken skal placeres. Ønskes tanken placeret i et område med trafiklast som f.eks. en indkørsel, bør der vælges en betontank, mens der i haven med fordel kan vælges en PE-tank. I områder med højt grundvandsspejl, hvor der kan forekomme opdrift, er betontanken den optimale løsning.

Betontanken

Betontanken er betydeligt tungere at håndtere og vil som udgangspunkt kræve en gravemaskine eller lastbil med kran for at sætte den i hullet, men når den er sat, kan der uden problemer opfyldes med almindeligt jord omkring betontanken. Betontanken er mere robust og har en vægtykkelse på 100-120 mm og derfor en lang levetid på op til 50 år. Der er nemmere adgangsmulighed til betontanken og nem rengøring af tankens plane vægge samt mulighed for eftermontage af tilbehør. Tankstørrelser fra 1.000 til 22.400 liter.

PE-tanken

PE-tanken skal før tildækningen fyldes med drikkevand for at sikre, at den ikke trykkes sammen af jordtrykket og for at undgå senere opdrift, samtidig skal hullet opfyldes med sand for at undgå at evt. skarpe sten ødelægger PE-tanken. PE-tanken er knap så robust med vægtykkelser på 5-10 mm. Adgangsmuligheden er gennem nedgangsrør. Rengøringen er ikke så nem pga. rillede tankvægge og begrænset mulighed for eftermontage af tilbehør. Tankstørrelser fra 1.000 til 12.000 liter (Se vores brochure med regnvandstanke i PE).



Beton regnvandstanke Med og uden formonterede filtre

Med Mall's Family regnvandstank sikrer man en optimal udnyttelse af regnvand i hus og/eller have. Den filtrerer urenheder fra regnvandet, såsom blade, blomster og sand, før vandet løber ned i tanken.

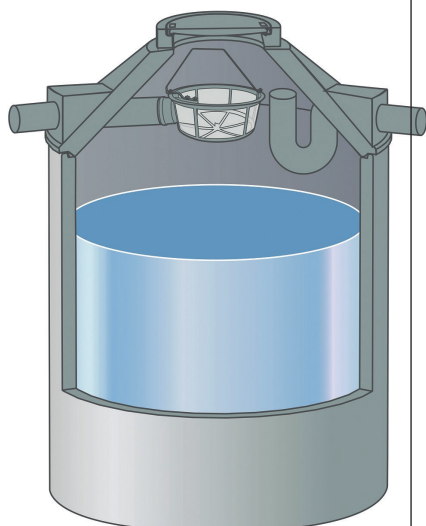
Der findes tre forskellige filtre til Mall's betontanke:

- Havefilter (F GF)
- DUO filter (F PF)
- Filterkurv (FK)

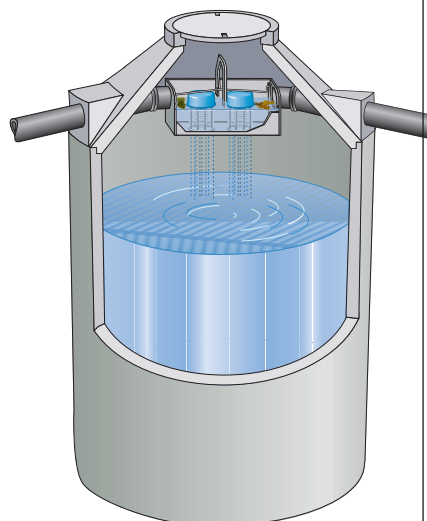
Der skelnes mellem filtersystemer, som er integreret i tanken og systemer, som er formonteret i faldrør eller filterskakt.

Man sammensætter selv sit system ved hjælp af basiskomponenterne i nedenstående skema.

Family regnvandstank med formonteret havefilter



Family regnvandstank med formonteret DUO filter



Regnvandstank med formonteret havefilter - max 100 m² tagflade

Type	Indvendig Ø	Volumen m ³	Højde mm	Tungeste del kg	Samlet vægt kg
F GF 3200 *	2000	3,20	1750	3.900	3.970
F GF 3900 *	2000	3,90	2000	4.300	4.370
F GF 4700 *	2000	4,70	2250	4.700	4.770
F GF 5800 *	2000	5,80	2600	5.270	5.340
F GF 6500	2000	6,50	2800	4.410	5.730
F GF 7000	2000	7,00	3000	4.740	6.060
F GF 8000	2000	8,00	3300	5.230	6.550
F GF 7600 *	2500	7,60	2300	4.740	6.300
F GF 9100 *	2500	9,10	2600	5.350	6.910
F GF 11000	2500	11,00	3000	6.170	7.730
F GF 12500	2500	12,50	3300	6.780	8.340

Ind- og udløbshøjde 620 mm. Afstanden mellem overflade og ledning kan max. øges med 300 mm ved hjælp af højdejusteringsringe.

Det forudsættes, at kunden etablerer en frostfri, permanent vandtilførsel.

* Leveres med formonteret kegle fra fabrik (klasse B 125).

Øvrige med mørtelsamling mellem kegle og brønd.

Leveres uden Ø600 dæksel

Regnvandstank med formonteret DUO filter - max 200 m² tagflade

Type	Indvendig Ø	Volumen m ³	Højde mm	Tungeste del kg	Samlet vægt kg
F PF 3200 *	2000	3,20	1750	3.900	3.970
F PF 3900 *	2000	3,90	2000	4.300	4.370
F PF 4700 *	2000	4,70	2250	4.700	4.770
F PF 5800 *	2000	5,80	2600	5.270	5.340
F PF 6500	2000	6,50	2800	4.410	5.730
F PF 7000	2000	7,00	3000	4.740	6.060
F PF 8000	2000	8,00	3300	5.230	6.550
F PF 7600 *	2500	7,60	2300	4.740	6.300
F PF 9100 *	2500	9,10	2600	5.350	6.910
F PF 11000	2500	11,00	3000	6.170	7.730
F PF 12500	2500	12,50	3300	6.780	8.340

Ind- og udløbshøjde 620 mm. Afstanden mellem overflade og ledning kan max. øges med 300 mm ved hjælp af højdejusteringsringe.

Det forudsættes, at kunden etablerer en frostfri, permanent vandtilførsel.

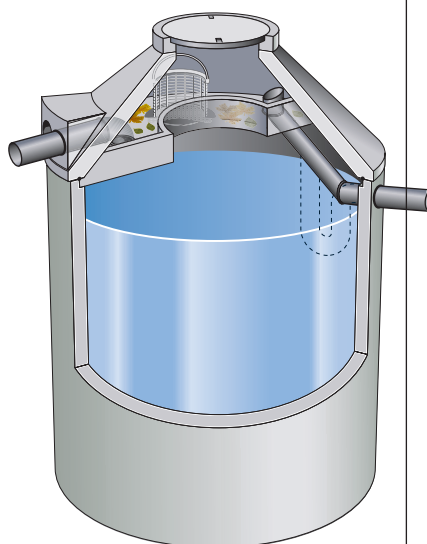
* Leveres med formonteret kegle fra fabrik (klasse B 125).

Øvrige med mørtelsamling mellem kegle og brønd.

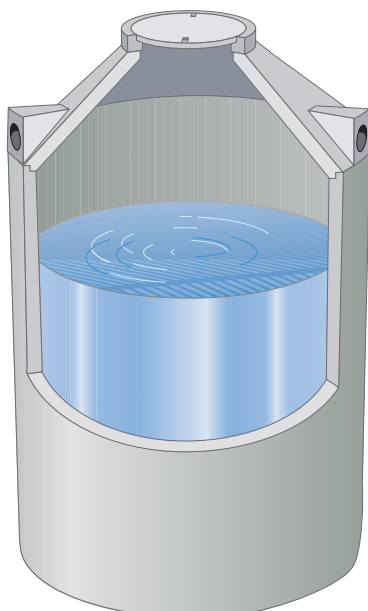
Leveres uden Ø600 dæksel

Beton regnvandstanke

Regnvandstank med formonteret filterkurv



Regnvandstank uden filter



Regnvandstank med formonteret filterkurv - max 300 m² tagflade

Type	Indvendig Ø	Volumen m ³	Højde mm	Tungeste del kg	Samlet vægt kg
FK 4700	2000	4,70	2250	3.650	5.270
FK 5500	2000	5,50	2500	4.060	5.680
FK 6500	2000	6,50	2800	4.540	6.160
FK 7000	2000	7,00	3000	4.870	6.490
FK 8000	2000	8,00	3300	5.350	6.970
FK 7600	2500	7,60	2300	5.000	7.290
FK 9100	2500	9,10	2600	5.600	7.890
FK 11000	2500	11,00	3000	6.400	8.690
FK 12500	2500	12,50	3300	7.000	9.200

Indløbshøjde 570 mm, udløbshøjde 910 mm. Afstanden mellem overflade og ledning kan max. øges med 300 mm ved hjælp af højdejusteringsringe.

Det forudsættes, at kunden etablerer en frostfri, permanent vandtilførsel.

Overdækning af skakt, kørbær klasse B: mod pristillæg.

Byggehøjden øges med 45 mm.

Mørtelsamling mellem kegle og brønd.

Regnvandstank Family uden filter

Type	Indvendig Ø	Volumen m ³	Højde mm	Tungeste del kg	Samlet vægt vægt
F 1100 *	1200	1,10	1700	1.580	2.130
F 1400 *	1200	1,40	1950	1.890	2.440
F 1600 *	1200	1,60	2200	2.210	2.760
F 2100 *	1500	2,10	1950	2.440	3.150
F 2600 *	1500	2,60	2200	2.820	3.530
F 3200 *	2000	3,20	1750	2.670	3.990
F 3900 *	2000	3,90	2000	3.090	4.410
F 4700 *	2000	4,70	2250	3.500	4.820
F 5800 *	2000	5,80	2600	4.080	5.400
F 6500	2000	6,50	2800	4.410	5.730
F 7000	2000	7,00	3000	4.740	6.060
F 8000	2000	8,00	3300	5.230	6.550
F 7600	2500	7,60	2300	4.740	6.300
F 9100	2500	9,10	2600	5.350	6.910
F 11000	2500	11,00	3000	6.170	7.730
F 12500	2500	12,50	3300	6.780	8.340

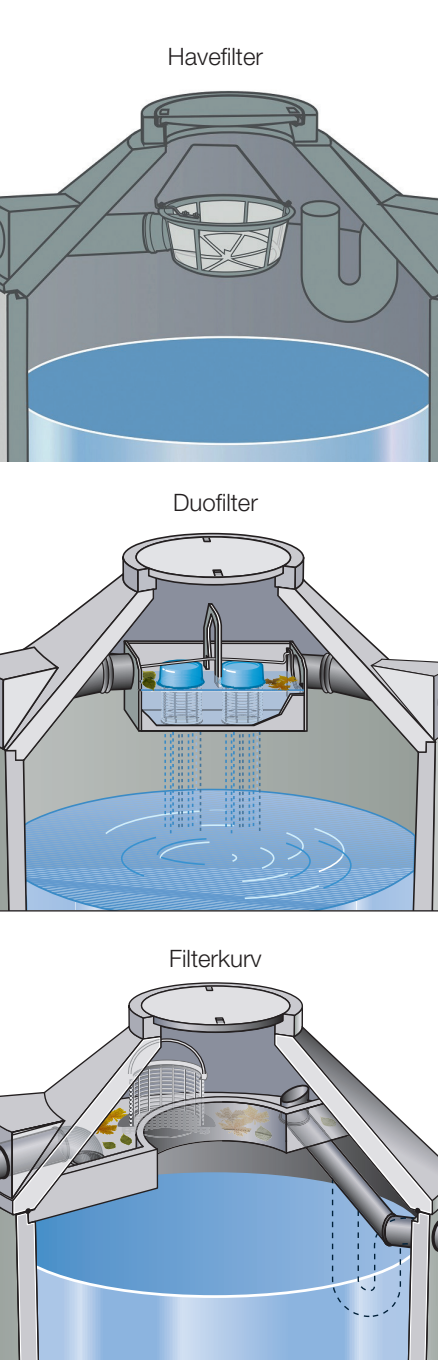
Ind- og udløbshøjde 620 mm. Afstanden mellem overflade og ledning kan max. øges med 300 mm ved hjælp af højdejusteringsringe.

Det forudsættes, at kunden etablerer en frostfri, permanent vandtilførsel.

* Leveres med formonteret kegle fra fabrik (klasse B 125).

Øvrige med mørtelsamling mellem kegle og brønd.

Leveres uden Ø600 dæksel



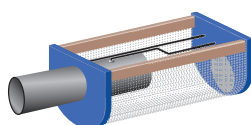
Filtersystemer til betontanke

Filtre til alle formål

Filtre anvendes i systemer med separat afløb til snavset og forurenset vand, f.eks. duofilter samt i systemer med frafiltrering af snavs uden vandtab, f.eks. havefilter og filterindsats.

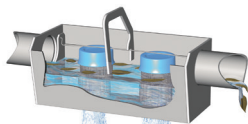
Ved valg af filtertype skal man tage hensyn dels til størrelsen af tagfladen dels til den ønskede maskevidde i filtret. De udviklede filtersystemer lever op til alle generelt anerkendte normer, f.eks. DIN 1989. Filtrene er lette at udtage og rengøre.

Trapezfilter



- Trapezfilter med en maskevidde på ca. 1 mm
- Et billigt alternativ til filtrering af regnvand
- Ideel til eftermontage i eksisterende regnvandsbeholdere
- Max. tagflade 125 m²
- Maskevidde ca. 1 mm

Duofilter



- Robust, vertikal spaltesigtecylinder fremstillet af rustfrit stål
- Ind- og udløb uden højdeforskel
- Den opsamlede forurening spules ud af beholderen, før materialet når til den egentlige lagerbeholder
- Udtagelig smudsbeholder med to spaltesigtecylindre af rustfrit stål, type B i henhold til DIN 1989-2
- Overrislingskar for roligt indløb iht. DIN 1989-1
- Tilslutningsrør DN 100 for montage i regnvandsbeholder
- Max. tagflade 200 m²
- Maskevidde 0,8 mm
- Kan eftermonteres, kan leveres formonteret
- Til brøndvolumen 3.200 til 12.500 liter
- Til hus og have

Havefilter

- 1 smudsbeholder PE-HD, 3 kæde af rustfrit stål og
- 1 spaltesigtefilter af rustfrit stål
- Tilslutningsrør DN 100 for montage i regnvandsbeholder
- Montage dele: Spændebånd, gevindstænger, anker og ringskruer
- Max. tagflade 100 m²
- Maskevidde ca. 1 mm
- Kan eftermonteres
- Til have



Filterkurv



- Vertikal kurv fremstillet af rustfrit stål
- Det flade rislingssystem forhindrer, at sedimenterne hvirvles op, idet de løber ind i lagerbeholderen
- Tættsluttende overgang til den bærende betonplade
- Let tilgængelig for vedligehold
- Stort volumen for den frafiltrerede forurening
- Max tagflade 300 m²
- Maskevidde 0,4 mm
- Leveres formonteret
- Til brøndvolumen 4.700 til 12.500 liter
- Til hus og have

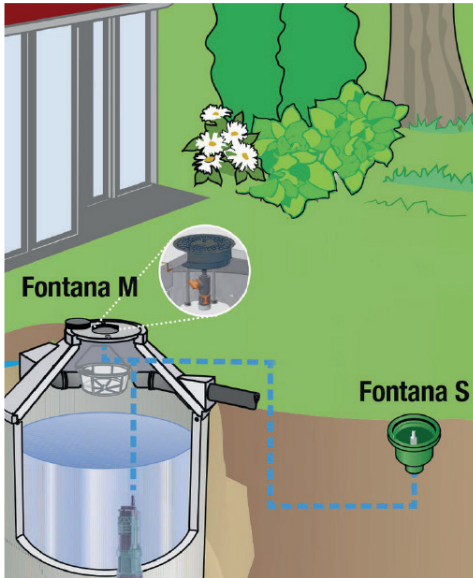
Alle systemer har en fri tilgang på Ø600 mm iht. DIN 1989-3.

Fordelen for kunden: Vores erfaring!

Argumenter, der tæller

- Vejledning og service
- 40 års erfaring inden for udnyttelse af regnvand
- Mere end 150.000 regnvandsbassiner i drift

	TRAPEZFILTER	HAVEFILTER	DUOFILTER	FILTERKURVE
Anvendelse	Have	Have	Hus og have	Hus og have
Max. tagfladeareal	125 m ²	100 m ²	200 m ²	300 m ²
Maskevidde, filter	ca. 1 mm	ca. 1 mm	0,8 mm	0,4 mm
Højdeforskel mellem ind- og udløb	0 mm	-	0 mm	340 mm
Serviceinterval	3 måneder	-	3 måneder	12 måneder
Kategori i.h.t. DIN 1989-2	-	-	Type B	Type A
Leveres formonteret i tank	X	-	X	X
Kan eftermonteres	X	X	X	-



Fontana regnvandsanlæg

Komplette regnvandsanlæg til haven

Til opsamling af regnvandet fra tagoverfladen kan tilbydes komplette regnvandsanlæg (med udtag til placering i græsplænen eller med udtag i dækslet). Regnvandstanken placeres i frostfri dybde, hvorfra regnvandet pumpes fra tanken til brugsstedet. Eventuelt overløb fra tanken kan med fordel ledes til faskine, der sikre nedslivning.

Genanvendelse af regnvand

Enhver haveentusiast ved, at blødt regnvand er det absolut bedste til vanding af planter.

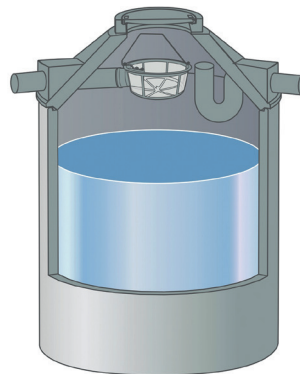
Fontanas komplette genanvendelsesanlæg indebærer følgende fordele:

- modsætning til ledningsvand, så indeholder regnvand intet kalk.
- Gennem det bløde regnvand optager planterne lettere mineraler, der fremmer væksten.
- Miljøet beskyttes og drikkevandsressourcerne skånes.

Fontana S eller M

Havepakken Fontana indeholder

Fontana S eller Fontana M dæksel med udtag



Havepakken Fontana S er en grundpakke der indeholder:

- Regnvandsbeholder af beton
- Havefilter
- Udtag til græsplæne (S) eller i betondæksel (M)
- Dykpumpe
- Tilslutnings-kit
- Max tagfladeareal: 100 m²
- Maskevidde i filter: 1,0 mm

Havepakken Fontana S fås i følgende beholderstørrelser:

3.200 liter til 12.500 liter

Tilbehør til haven

Havesæt Fontana S og M

Til eksisterende regnvandstanke, eller til kunder, som selv ønsker at sammensætte deres anlæg, leveret vi det nødvendige tilbehør.

Fontana S eller Fontana M dæksel med udtag



Dette sæt indeholder:

- Vedligeholdelses- og korrosionsbestandig dykpumpe
- Tilslutnings-kit:
 - trykslange 10 m
 - koblingsdele
 - skilte og revisionssæt
- Udtag i jordniveau Fontana S, PE grøn, inkl. tilslutninger eller udtag integreret i betondæksel (M)

Fontana S eller M

Havepakke med udtag til placering i græsplæne (S) eller udtag i betondæksel (M), indeholdende pumpe og tilslutningsæt



Fontana S og M - Vedligeholdelses- og korrosionsbestandig dykpumpe

- Maksimal vandføring: Qmax: 5,7 m³/t
- Maksimal tryk: max. 3,0 bar
- Max. Tryk/anlægshøjde: 30 m
- Forsyningsspænding: 230 V/ 50 Hz.
- Motoreffekt: 630 W
- Tilslutning: 1" AG
- Tæthedsklasse: IP68
- Maksimal dybde: 12 m
- Vægt: 10 kg



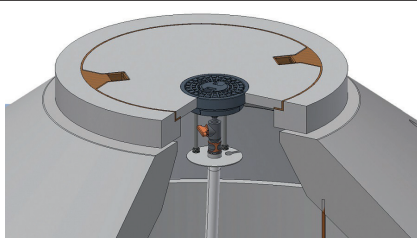
Fontana S og M - Tilslutnings-kit

- Lynkobling til frostsikring
- 10 m hvid PVC trykslange DN 25
- 4 stk. Spændebånd, 20-32 mm
- Dykpumpe reparationssæt
- Installationsvejledning, skilte
- Vægt 4 kg



Fontana S – Udtag til placering i jord

- Robust og slidstærkt PE kabinet med låg – grøn
- Mål: D/H = 300/400 inkl. inkl. beskyttelses plug
- Messingtud
- Messingtilslutning 1"
- Gardena skyde-/lukkeventil



Fontana M – Udtag i betondæksel

- Betondæksel med integreret udtag i dækslet.



Genanvendelse af regnvand

Regnvand genbruges både i hus- holdningen og i haven indebærer følgende fordele:

- Besparelse på det dyre drikke- vand
- Blødere og mere velegnet vand til vaskemaskine, toilet og rengøring
- Kalkfrit regnvand, som beskytter vaskemaskinen og forlænger dennes levetid
- Kalkaflejring i toilettet tilhører fortiden
- Alt afhængigt af kalkindholdet i ledningsvandet en besparelse på op til 60 % på forbruget af vaskemidler – og blødgørings- midler kan udelades.

Tano L regnvandsanlæg

Komplet regnvandsanlæg til hus og have

Til opsamling af regnvand fra tagoverflader, for at genanvende det i hus eller have, kan tilbydes et komplet regnvandsanlæg Tano L.

Regnvand kan genanvendes i husstanden til toiletskyl og tøjvask og til havevanding - til det tilbydes et komplet genanvendelsesanlæg - Tano L, som indeholder alle de komponenter, der er nødvendige i forbindelse med genbrug af regnvand.

Tano L regnvandsanlæg leveres med regnvandstanke i beton til nedgravning i frostfri dybde og formonterede komponenter samt evt. ekstra udstyr, som tilpasses individuelle behov.

Huspakken Tano-L indeholder



- Regnvandsbeholder af beton
- DUO filter
- Formonteret regncenter Tano L
- Flydeudtag
- Tilslutnings-kit
- Drikkevandsfilter

Huspakken Tano L fås i følgende beholderstørrelser:

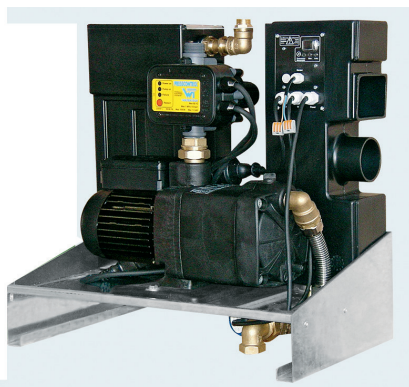
- 3.200 liter
- 4.700 liter
- 5.800 liter
- 7.000 liter
- 8.000 liter
- 9.100 liter
- 12.500 liter

Tilbehør til huset - Tano

Central styring af husanlæg

Regncentret er hjertet i ethvert privat regnvandsanlæg.

Centret leder regnvandet fra cisternen ind i regnvandsledningsnettet (produktionsvand), registrerer minimumsniveauet i cisternen og sørger efter behov for påfyldning af ledningsvand.



Regncenter Tano L

- Fulldautomatisk styring ved hjælp af flydeventil
- Integreret nødoverløb
- Vedligeholdelsesfri og korrosionsbestandig flertrinnspumpe med omskifter og tørløbssikring
- "Frit tilløb" i henhold til DIN1988/EN1717
- Integreret påfyldning af ledningsvand i Tano L vha. flydeventil
- Også manuelt omskift til ledningsvand
- Motorstyret zoneventil sikrer omskiftet
- Stilstandssikring: automatisk ledningsvandudskiftning
- Robust og slidstærkt kabinet
- Kompakt og fuldstændigt formontert
- Lyddæmpende, robust og slidstærkt kabinet i EPP (Ekspanderet PolyPropylen)
- Højde: 550 mm – bredde: 550 mm – dybde 320 mm
- Vægt: 28 kg

Tilslutnings-kit Tano L

- Flydende udtag med 3 m sugeslange
- Væggennemføring DN100
- Tætningspropper PE DN100 til montage i betonkeglen med åbning for sugeslange og svømmerkabel
- Forskruning PG 11, møtrik PG 11
- PE rørforskruning (messing) 1" IG
- Armeret slange ¾" DN20 x 300 med pakning til påfyldning af ledningsvand
- Armeret slange 1" DN25 x 500 med pakning til trykledning
- Installationsvejledning, skilte, labels

Trykforøgerpumpe til Tano L med tilbehør

Trykforøgerpumpen er en dykpumpe, der bruges, hvis der er stor højdeforskel eller afstand mellem tank og brugssted.

Drikkevandsfilter

- Anvendes for at sikre at svømmeventilen ikke bliver tilsmudset
- Anvendes for at undgå interferens ved første idriftsættelse
- Tilslutningsgevind 2 x ¾" Indvendig gevind (IG)
- Filtermaskevidde 110 µ (0,11 mm)

Sugeslange-kit

- 15 m sugeslange 1" - anvendes mellem det flydende udtag i tanken og styringen Tano M eller L i huset
- 1 x udløbstud 1" AG (slangekobling med udvendig gevind - passer til pumpen)
- 1 x udløbstud 1" IG (slangekobling med indvendig gevind - passer til sugeslangen i tanken)

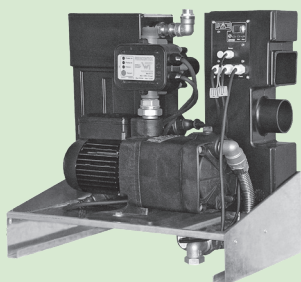


Tano L - Regncenter

Central styring af husanlæg

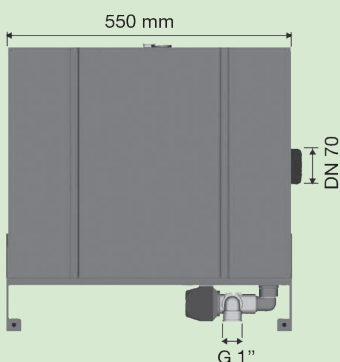
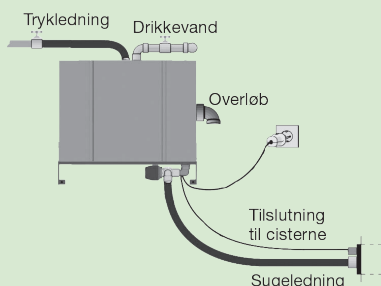
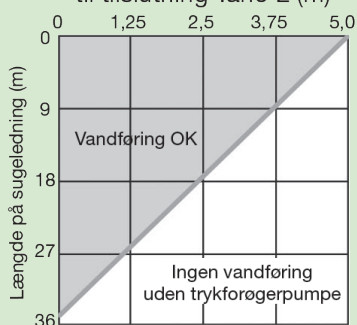
Tano L er hjertet i ethvert privat regnvandsanlæg

Centret leder regnvandet fra cisternen ind i regnvandsledningsnettet, registrerer minimum-niveauet i cisternen og sørger efter behov for påfyldning med ledningsvand/drikkevand.



Anvisning for sugeledning Ø=1"

Højde fra Tankbund til tilslutning Tano L (m)



Regncenter Tano L

- Fulldautomatisk styring ved hjælp af flydeventil
- Integreret nødoverløb
- Vedligeholdelsesfri og korrosionsbestandig flertrinspumpe med omskifter og tørløbssikring
- "Frit tilløb" i henhold til DIN1988/EN1717
- Integreret påfyldning af ledningsvand i Tano L vha. flydeventil
- Også manuelt omskift til ledningsvand/drikkevand
- Motorstyret zoneventil sikrer omskiftet
- Stilstandssikring: automatisk ledningsvandudskiftning
- Kompakt og fuldstændigt formontert
- Lyddæmpende, robust og slidstærkt kabinet i EPP (Ekspanderet PolyPropylen)
- Højde: 550 mm – bredde: 550 mm – dybde 320 mm
- Vægt: 28 kg
- Mulighed for tilslutning af trykforøgerpumpe

Den nederste kant på Tano L skal placeres frostfrit og højere end den maksimalvandsstand i tanken. Samtlige systemprocesser overvåges og vises kontinuerligt

Tekniske Data:

- Maksimal vandføring Qmax: 5 m³/h
- Maksimal tryk: 3,6 bar
- Temperaturinterval: +5°C til + 35°C
- Maksimal trykhøjde: 15 m
- Forsyningsspænding: 230 V 50 HZ
- Standby strømforbrug: 2,8 W
- Effekt: 800 W
- Tæthedsklasse: IP 42
- Driftsspænding: 9V DC
- Opstillingskrav: Indendørs/Frostfrit

Materialer:

- Tank: PE
- Konsol: Metal
- Kabinet: EPP (ekspanderet PolyPropylen)
- Pumpe: PP/Noryl, Letmetal

Tilslutninger:

- Ledningsvand/drikkevand: ¾" AG
- Saug-/Druckleitung: G=1"IG, E=1"AG
- Nødoverløb: DN70

Tilbehør:

- Svømmeventil: 20 m (ingen jordkabel)

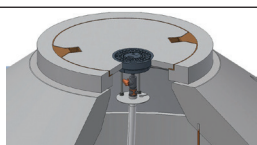
Tilbehør

Som enkeltkomponenter eller tilbehør



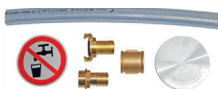
Udtag, Fontana S

- Robust og slidstærkt PE kabinet med låg



Udtag i dæksel, Fontana M

- Betondæksel med udtag



Tilslutnings-kit, Fontana S eller M

- Trykslange 10 m, koblingsdele, skilte og reparations sæt



Fontana S og M: Vedligeholdelses- og korrosionsbestandig dykpumpe

- Maksimal vandføring: Qmax: 5,4 m³/t
- Maksimal tryk: max. 3,0 bar
- Maksimal anlægshøjde: 30 m
- Forsyningsspænding: 230 V/ 50 Hz.
- Motoreffekt: 630 W



Trykforøgerpumpe Tano L

Trykforøgerpumpen er en dykpumpe, der bruges, hvis der er stor højdeforskel eller afstand mellem tank og brugssted.



Sugeslange, blå

- Sugslangen anvendes mellem det flydende udtag i tanken og styringen Tano M eller L i huset
- Kimhæmmende, spiralforstærket thermoplastsugeslange, specielt til regnvand



Sugeslange-kit

- 15 m sugeslange 1" - anvendes mellem det flydende udtag i tanken og styringen Tano M eller L i huset
- 1 x udløbstud 1" AG (slangekobling med udvendig gevind - passer til pumpen)
- 1 x udløbstud 1" IG (slangekobling med indvendig gevind - passer til sugslangen i tanken)
- 2 x spændebånd i rustfrit stål

Tilbehør

Som enkeltkomponenter eller tilbehør



Roligt indløb

- Regnvandsindløb af PE for jævnt flow
- Rørmuffe DN100 + DNISO

Vandlås

- Skrå overløbskant, hvor opdriften bevirker, at filmen på vandoverfladen ledes bort
- Afspærring mod smådyr af rustfrit stål
- Tilslutning DN 100 i henhold til DIN 1986

Udtagsbøjle

- Til udtagning af standardoverdækning af skakt

Væggennemføring DN100

- Gummipakning med korrosionsbestandige presplader af rustfrit stål
- 1 x Gennemføring for 1" PE-Rør, Øu = 32 mm
- 2 x Gennemføring for sensor-kabel
- 2 x Gennemføring for forsyningskabel og kabel til flydeswitch
- Blindplader for ikke benyttede gennemføringer

Flydende udtag

Flydende udtag for konstant sugning af det reneste vand fra regnvandstanken

- 1 x Kontraventil 1"
- 1 x PE-kugle 150 mm
- 1 x Forfilter
- 1 x Messingtankgennemtæring 1"
- Sugslange fåes i længderne 2, 3 eller 4 m

Elektronisk niveaumåling

Automatisk måling af vandstanden i regnvandstanken. Visning af resultaterne (vandstand i meter og påfyldningsniveau i liter) på medfølgende displayenhed eller på alle browseraktiverede enheder som f.eks. Smartphone (kræver integration i hjemmenetværket).

- Målemetode: Hydrostatisk trykmåling (maks. afstand mellem cisterne og måleapparat 20 m)
- Spænding 5 V DC / 1 A plug-in strømforsyning microUSB
- Effekt 0,3 W standby / 3 W ved måling
- Mål: L/B/H i mm: 131x90x48
- Integration i hjemmenetværket via WLAN (Wi-Fi dækning påkrævet)
- Mulighed for integration i smart home-systemer

Mærkningskit

- 1 x henvisningsskilt til påsætning ved drikkevandsmåleren
- 25 x labels til markering af regnvandsledninger
- 2 x henvisningsskilte „Ikke drikkevand“ til mærkning af aftapningssteder for regnvand
- 2 x labels „Denne cisterne.....“ til toiletter med regnvandsforsyning

Værd at vide...

Hvor stor skal regnvandstanken være?

Det er vigtigt at regnvandstankens størrelse er dimensioneret korrekt i forhold til husedens forbrug. Den må ikke være så lille, at det for ofte bliver nødvendigt at trække på det dyre drikkevand. Bliver der lavvand i tanken, vil styringssystemet automatisk trække drikkevand fra vandværket til toiletskyl og tøjvask i maskine.

Tanken må heller ikke blive for stor, idet det er nødvendigt at der sker overløb 3-5 gange om året, således at flydelaget med skidt bliver renset ud med mellemrum.

En generel regel er, at 1000 liter regnvandstank dækker 1 persons forbrug. Hertil kommer evt. havevanding. Som tommelfingerregel kan anvendes, at tanken bør have et nyttevolumen på ca. 25-30 liter pr. m² udnyttelig tagflade. Hvilket modsvarer ca. en halv gennemsnitlig månedsnedbør.

På et typisk parcelhustag på 150 m² vil der kunne opsamles ca. 65-70 m³ regn om året.

Kun regnvand fra tagarealer må genbruges, og ikke alle tage kan anvendes. Tage af tagpap uden skifer beskyttelse eller asfaltprodukter, græstage og kobbertage må ikke anvendes.

En mere nuanceret beregningsmetode er angivet her (1)

Regnvandstankens størrelse beregnes ud fra den mængde regnvand, der kan opsamles og vandbehovet pr. år.

Overløbet på tanken skal helst træde i funktion 3-5 gange om året. Vælges tankens størrelse, således at den kan rumme ca. 21 dages forbrug, opnås den ønskede overløbsfrekvens. 21 dage svarer til ca. 6 % af et år.

$$\text{Volumen af tank (V)} = 0,06 \times \text{vandforbrug (B) pr. år. (1)}$$

Vandforbrug

Skemaet viser en beregning af vandforbruget pr. år i et parcelhus med 4 beboere. Antallet af brugsdage er sat til 250 dage (36 dage - ferie mv.)

Vandforbrug (B) pr. år

Boliger		Antal personer		I alt
WC*	36 liter pr. person/døgn	4	x 250 liter	36.000 liter
Vaskemaskine (VM)	18 liter pr. person/døgn	4	x 250 liter	18.000 liter
Vandforbrug (B) pr. år.				54.000 liter

*Ved anvendelse af wc med dobbeltskyl 6/3 liter pr. skyl reduceres forbruget med 30 %

*Ved anvendelse af wc med dobbeltskyl 4/2 liter pr. skyl reduceres forbruget med 40 %

Beregning af nedbørsmængde (2)

Beregning af hvor meget nedbør, der kan tilføres tanken, foregår på følgende måde:

$$T = A \times N \times R_1 \times R_2 \text{ liter (2)}$$

T = Tilgængeligt regnvolumen

A = Tagareal målt som vandret areal

N = Den årlige nedbørsmængde

R₁ = Afstrømningsgraden for tage

R₂ = Reduktion for filtre, overløb mv.

N - den årlige nedbørsmængde er i Danmark ca. 750 mm pr. år, men nedbøren er meget ulige fordelt. Der falder mest i Vestjylland og mindst i Østjylland. Kortet angiver nedbørsmængden forskellige steder i Danmark.

R₁ - afstrømningsgraden angiver, hvor meget af den nedbør der falder på taget, som strømmer af. Her regnes ofte med en afstrømningsgrad på 0,75, som er gældende ved f.eks. tegl, cementsten, glas og metal med taghældning på 45°.

R₂ - reduktion af filtre, overløb mv. angiver, hvor stor en del af nedbøren, der går tabt i filtre, ved overløb mv. Faktoren R₂ sættes normalt til 0,9, men skal være mindre, hvis der vælges filtre med dårlig virkningsgrad, eller hvis filtrene ikke vedligeholdes.



Årlig nedbørsmængde:

400 - 500 mm	700 - 800 mm
500 - 600 mm	800 - 900 mm
600 - 700 mm	

Beregning af tankens størrelse (3 + 4)

Hvis vandforbrug B er større end det tilgængelige regnvolumen T beregnes tankens volumen således: (3)

T < B Tankvolumen V = T x 0,06 liter (3)

Hvis vandforbrug B er mindre end det tilgængelige regnvolumen T beregnes tankens volumen således:

T > B Tankvolumen V = B x 0,06 liter (4)

Beregningseksempel for et énfamiliehus

Bebygget areal:	150 m ²
Anvendeligt areal:	120 m ² teglsten
Antal Wc'er:	2 stk. med 6 liter skyl
Antal vaskemaskiner:	1 stk.
Antal beboere:	4 personer
Nedbør:	700 mm/år

Wc'er:

4 personer á 36 l pr. dag = 144 l/dg
 144 x 250 døgn = 36.000 l

Vaskemaskine:

4 personer á 18 l pr. dag = 82 l/dg
 72 x 250 døgn = 18.000 l

Vandforbrug i alt pr. år: B

= 54.000 l

Tilgængelig regnvolumen:

$T = (A \times N \times R_1 \times R_2) = 120 \times 700 \times 0,75 \times 0,9 = 56.700 \text{ l}$

Da $T = 56.700 \text{ l} > B = 54.000 \text{ l}$, bliver volumen af tank:

$V = B \times 0,06 \text{ l} = 54.000 \times 0,06 = 3.240 \text{ l}$

Med et tillæg på 10 % til bundfældende materiale skal der vælges en tank på ca. 3,5 m³

(Kilde: Rørcenter-anvisning 003, 3. udgave 2009)

Placering af regnvandstanken

Vi anbefaler at grave tanken ned i haven, så tæt på huset som mulig, så rørføringen bliver så kort som muligt. På den måde tager den minimal plads og den står mørkt og køligt, så der ikke udvikles bakterier i tanken. Tanken skal placeres i frostfri jord, derfor skal den graves 75 cm ned under jordoverfladen. Inden tanken dækkes til, skal den fyldes med drikkevand for at sikre at den ikke trykkes sammen af jordtrykket.

Er der høj grundvand skal PE tankens opdrift sikres.
 Alternativt vælges en betontank - se mere på inja.dk eller spørg vores rådgivere for mere information.

PE tanken skal placeres i haven, 2 meter fra vej og skel - væk fra tung trafik, da den kun er sikret til gangtrafik. Hvis en tank skal placeres, hvor der er tung og kørende trafik, anbefales en betontank.

PE tanken kan placeres i et frostfrit rum. f.eks. en kælder, hvor der kan være en fordel i forhold til rørføringen, hvis den kan placeres under toiletrummet. Men den fylder meget og må højst udsættes for 18 graders varme og kælderen skal sikres mod oversvømmelse.

Installation

Installation af regnvandsanlægget skal udføres af en autoriseret installatør. En VVS'er skal installere og tilslutte regnvandsan-

lægget, en kloakmester skal koble anlægget til kloakken og en elektriker skal koble det til styresystemet. Evt. gravearbejde må man udføre selv, men dette kan kloakmesteren også udføre.

Udførlig installationsvejledning kan downloades på www.inja.dk

Vedligehold

Filtrene på regnvandstanken er selvrensende, men det anbefales at tilse filtrene 1 til 2 gange om året, så tilstopning undgås. Det kræver ikke fagfolk, da det er let at gøre selv. Derudover er der ikke noget vedligehold på tanken.

Lovgivning

- Der skal ikke søges om lov til at installere et regnvandsanlæg i et eksisterende énfamiliehus.
- Ved nybyggeri skal kommunen søges om lov til etablere et regnvandsanlæg i forbindelse med byggesagsbehandlingen.
- Installation skal udføres af autoriserede installatører. Regnvandsanlægget skal anmeldes til kommunens vandforsyning og byggemyndighed.
- Regnvandsanlægget skal leve op til kravene i Rørcenteranvisning og bygningsreglementet.
- Der skal på alle installationer og rør være tydeligt angivet, at der er tale om regnvand - og ikke drikkevand (labels følger med regnvandsanlægget).



Inja Miljøteknik er en del af BG Byggros A/S

Vi har specialiseret os som leverandør inden for udskillere, pumpebrønde og forskellige anlægsopgaver. Derudover arbejder vi med løsninger til håndtering og udnyttelse af regnvand.

Vi beskæftiger os med:

- Olie- og benzinudskillere
- Koalecensudskillere
- Fedtudskilleranlæg
- Bypass/lameludskiller
- Regnvandstanke i PE/Beton
- Prøveudtagingsbrønde
- Regnvandsbassiner
- Syreneutralisatorer
- Anvendelse af Gråt spildevand

I mere end 30 år har vi leveret udskillerteknik til det danske marked, og har derigennem opbygget stor ekspertise og erfaring i at rådgive og dimensionere behovet for udskillere.

Vi er gerne en aktiv medspiller, sammen med rådgivere og evt. kommunale myndigheder, lige fra den indledende planlægningsfase til det færdige anlæg leveres på pladsen via forhandlere til entreprenøren.

Se mere på www.byggros.com