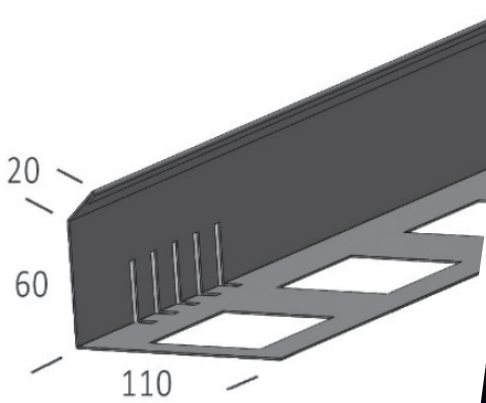


# Kantlister

KLB



## Egenskaber

- Søvandsbestandig 1 mm aluminium
- Sikker og hurtig afvandning
- Nem installation
- Samlestykker
- Støtteprofiler til tage med hældning

## Kantløsning til BGreen-it Sedumbakker, BGreen-it DiaCell og BGreen-it Sedum Light

Specialdesignet kantsystem til BGreen-it Sedumbakker og BGreen-it DiaCell.

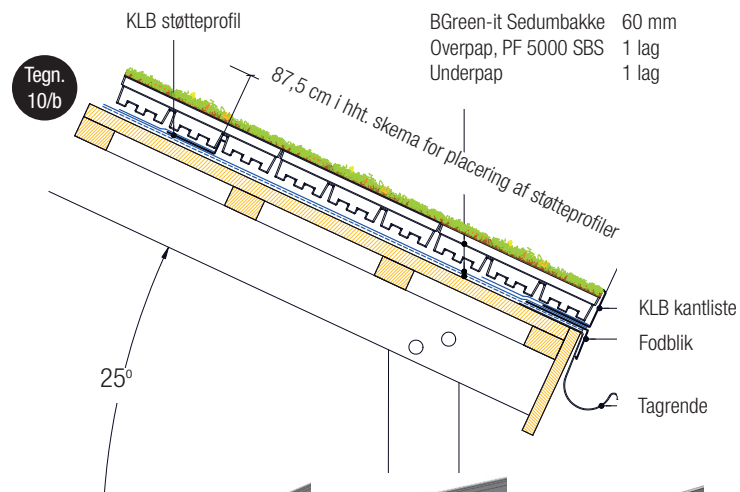
## Placering af støtteprofiler

Taghældning	Afstand fra kantprofil til 1. støtteprofil	Afstand mellem efterfølgende støtteprofiler
10 - 15 grader	200 cm	187 cm
15,1 - 20 grader	162 cm	149 cm
20,1 - 25 grader	125 cm	112 cm

Skemaet er kun vejledende, da brug af støtteprofiler er afhængig af flere ydre faktorer. Kontakt Byggros for yderligere information.

KLB kantlister, samlestykker og støtteprofiler er designet specielt til sedumtage udført med sedumbakker eller med BGreen-it DiaCell. Kantlisterne er fremstillet af søvandsbestandig aluminium og har integreret afvandning.

Kantlisterne monteres nemt og sikkert med en strimmel tagpap på ca. 20 - 30 cm.



## Tilbehør

	Kantliste	Samlestykke til kantliste	Støtteprofil	Kantliste
Dimensioner, L x B x H mm	2500 x 110 x 75	200 x 110 x 75	2500 x 110 x 38	2500 x 110 x 55
Beskrivelse	Til afslutning af det grønne tag. Søvandsbestandig, 1 mm aluminium 57S	Søvandsbestandig, 1 mm aluminium 57S	Anvendes til sikring af bakker på skrå tage. Søvandsbestandig, 1 mm aluminium 57S	Anvendes til BGreen-it Sedum Light