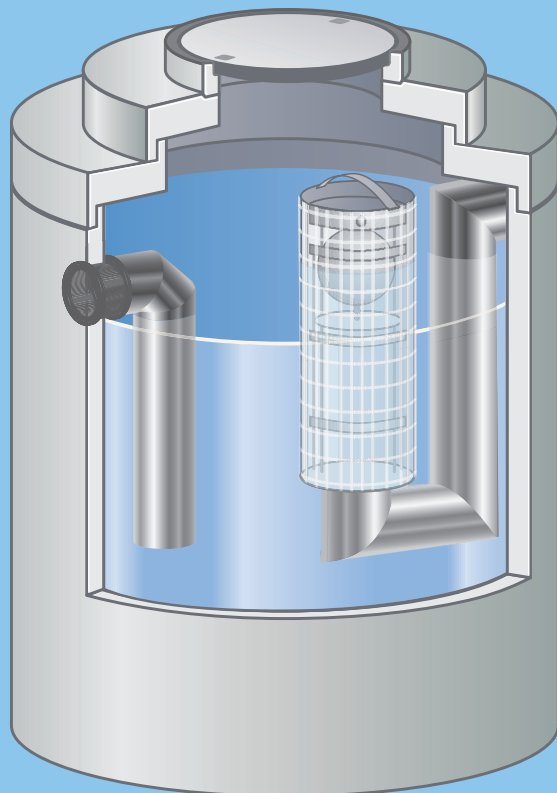


Koalescensudskillere med integreret sandfang

Klasse I udskillere

Koalescensudskillere anvendes hvor der stilles høje krav til spildevandet, eksempelvis hvor spildevandet ledes direkte til recipient, eller hvor der forekommer mekanisk emulgerede olier som følge af, at have anvendt højtryksrensere.



mall
umweltsysteme

Inja Miljøteknik leverer udskillereteknik fra den tyske producent Mall Umweltsysteme, som producerer betonprodukter af meget høj kvalitet. Alle produkterne er udført i armeret beton og kan som standard klare tung belastning i klasse D (40 ton).

NeutraCom koalescensudskiller NS 3-20 l/s

NeutraCom koalescensudskiller er en klasse I udskiller efter DIN 4281. Beholderen har en godstykkelser på 120 mm og er armeret med maskinsvejet armeringsnet, der giver en uovertruffen holdbarhed. Udskilleren er forsynet med automatisk flydelukke.

NeutraCom udskilleren har et indbygget sand-/slamfang op til 6000 liter. Fås også med integreret prøveudtagningsenhed. Har et rundt koalescensfilter i tyndt PE-materiale, som er let at rengøre. Skal NeutraCom anvendes på tankpladser, leveres den også i en specialmodel med 1000 liter olieopsamlingskapacitet.

Anvendelsesområder

- Vaskepladser
- P-arealer
- Skrotpladser/genbrugspladser
- Lufthavne og havneområder

Væsentligste fordele

- Integreret sandfang og mulighed for indbygget prøveudtagningsenhed
- Mulighed for ekstra stort opsamlingsvolumen
- Kompakt enhed velegnet til trange pladsforhold
- Lave installationsomkostninger
- Koalescenselementet kan udtages og rengøres - skal ikke udskiftes

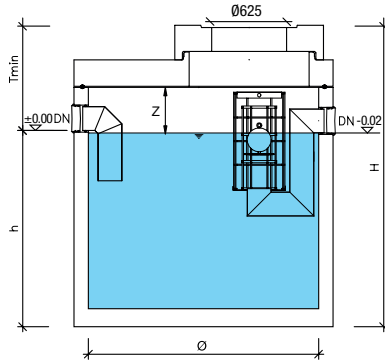
Alternativer

- NeutraSed OU eller Mallsed sandfang og med efterfølgende:
- NeutraStar og prøveudtagningsenhed i PP eller beton
- NeutraSpin - hvis der er brug for en filterfri løsning

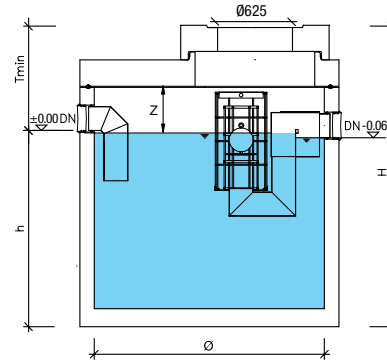
NeutraCom koalescensudskiller med integreret sandfang

Klasse I efter EN 858 og DIN 1999-100. CE mærket. Med mulighed for ekstra stort olieopsamlingsvolumen.

Udskiller uden prøveudtagningsindretning



Udskiller med prøveudtagningsindretning



Teknisk data

- Udført i helstøbt armeret beton efter DIN 4281 - monolitisk.
- **Indvendig overfladebehandling**, der er olie/benzinbestandig.
- Med automatisk flydelukke, som er tareret efter en vægtfylde på 0,90 g/cm³.
- Udskiller leveres med olieresistent Forsheda påboringsæt, som passer til PVC-rør.
- Kan leveres med **integreret prøveudtagningsarrangement** (PU), hvor det er muligt med en prøveflaske (1000 ml) at udtage en repræsentativ prøve fra en frit faldende stråle.

- **Tilløbsdybden** kan forøges med brøndringe og pakninger som kan tilkøbes - *Inja tilpasser behovet ved eksakt oplysning af tilløbsdybde ved bestilling!*
- Kan også leveres med kegler, såfremt der ikke ønskes integreret prøveudtagning.
- Ønskes ekstra lille T_{min} kan der leveres med kun en afdækningsplade - dette vil dog kræve 2 x mandehuller Ø600 og ingen integreret prøveudtagning.

NeutraCom - med overfladebehandling, koalescensfilter og integreret sandfang - klasse I

PRODUKTNAVN	Kapacitet NS	Slamfang l	Diameter Indv. Ø mm	Diameter Ud. Ø mm	Olieopsamlingsvolumen l	h mm	Z mm	Til/ afløb DN	Tungstedel kg	Afsluttet med overgangs- og afdækningsplade u/Ø600 dækse	
	l/s									H mm	Tmin u/dækse mm
Com 3/650-511	3	650	1200	1440	512	1200	350	150	2.320	2020	820
Com 3/650-1020	3	650	1500	1800	1020	1300	350	150	3.770	2120	820
Com 4/800	4	800	1200	1440	512	1350	350	150	2.990	2170	820
Com 4/1200	4	1200	1200	1440	512	1700	350	150	3.290	2520	820
Com 6/600	6	600	1500	1800	690	950	350	150	3.090	1770	820
Com 6/650 PU	6	650	1500	1800	678	1000	350	150	3.190	1820	820
Com 6/600-1020	6	600	1500	1800	1020	1300	350	150	3.770	2120	820
Com 6/1200	6	1200	1500	1800	677	1300	350	150	3.790	2120	820
Com 6/1200-1020	6	1200	1500	1800	1020	1550	350	150	4.260	2370	820
Com 6/2500	6	2500	1500	1800	690	2050	350	150	5.250	2870	820
Com 6/5000	6	5000	2000	2240	1239	2290	310	150	6.430	3105	815
Com 8/1600	8	1600	1500	1800	690	1550	350	150	4.260	2370	820
Com 8/2500	8	2500	1500	1800	690	2050	350	150	5.230	2870	820
Com 8/5000	8	5000	2000	2240	1239	2290	310	150	6.430	3105	815
Com 10/2000	10	2000	1500	1800	690	1750	350	150	4.670	2570	820
Com 10/2500	10	2500	1500	1800	690	2050	350	150	5.250	2870	820
Com 10/3000	10	3000	2000	2240	1239	1590	310	150	5.030	2405	815
Com 10/5000	10	5000	2000	2240	1239	2290	310	150	6.430	3105	815
Com 15/1500	15	1500	2000	2240	1447	1140	360	200	4.210	2005	865
Com 15/3000	15	3000	2000	2240	1447	1640	360	200	5.230	2505	865
Com 15/5000	15	5000	2000	2240	1447	2240	360	200	6.430	3105	865
Com 20/2000	20	2000	2000	2240	1447	1290	360	200	4.510	2155	865
Com 20/4000	20	4000	2000	2240	1447	1940	360	200	5.810	2805	865
Com 20/5000	20	5000	2000	2240	1447	2240	360	200	6.430	3105	865
Com 20/6000	20	6000	2500	2740	1447	1890	360	200	7.430	2755	865