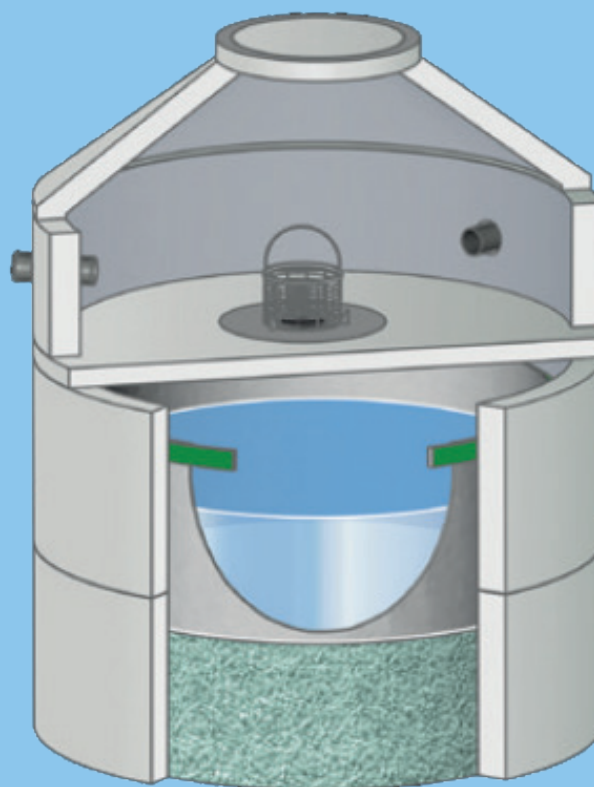
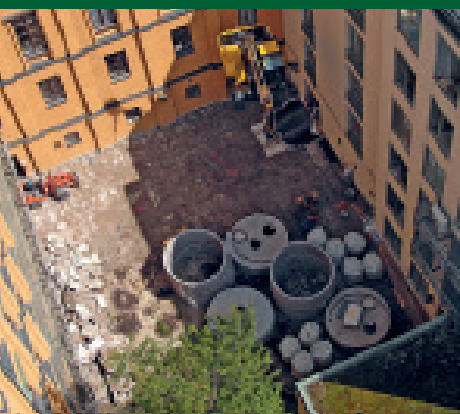


Mall Tecto MVS metaltagsfilter

Til rensning af vand fra metaltag

Metaltagsfilteret Tecto er en filterbrønd i henhold til tyske DWA A 138 til nedsivning fra kobber og zinktag. Brønden er fyldt med et flerlagsfiltergranulatlag af sand, ionbytter og geotekstildug.



mall
umweltsysteme

Metaltage er stadig i brug af historiske eller arkitektoniske årsager. På grund af den kulsyre, der naturligt er indeholdt i regnen og især på grund af svovl- og salpetersyrerne, der produceres af luftforurening, frigives metalioner fra tagoverfladen og kommer med regnvandsafstrømningen. Koncentrationerne af metaller kan overskride grænseværdierne for industrispildevand, tungmetaller som kobber og bly er meget farlige for vand selv i lave koncentrationer.

Fordele

- Første system til metaltagsfiltrering med typegodkendelse i henhold til art.41f BayWG
- Til regnvandsbehandling af tagdækning af kobber eller zink
- Rensegrad > 97 %
- Tagarealer 70 - 640 m²
- Levetid i henhold til godkendelse er 25 år
- Inklusiv nedsivning - ingen yderligere installation af nedsivningsblokke er nødvendig

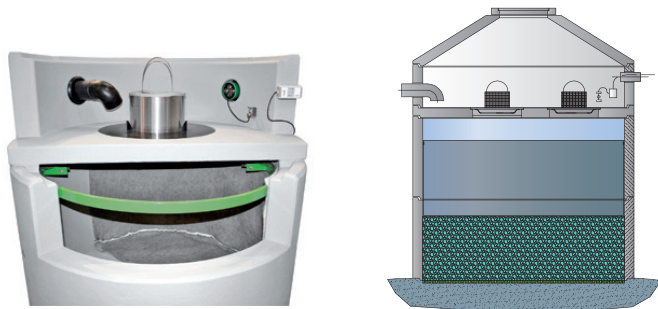
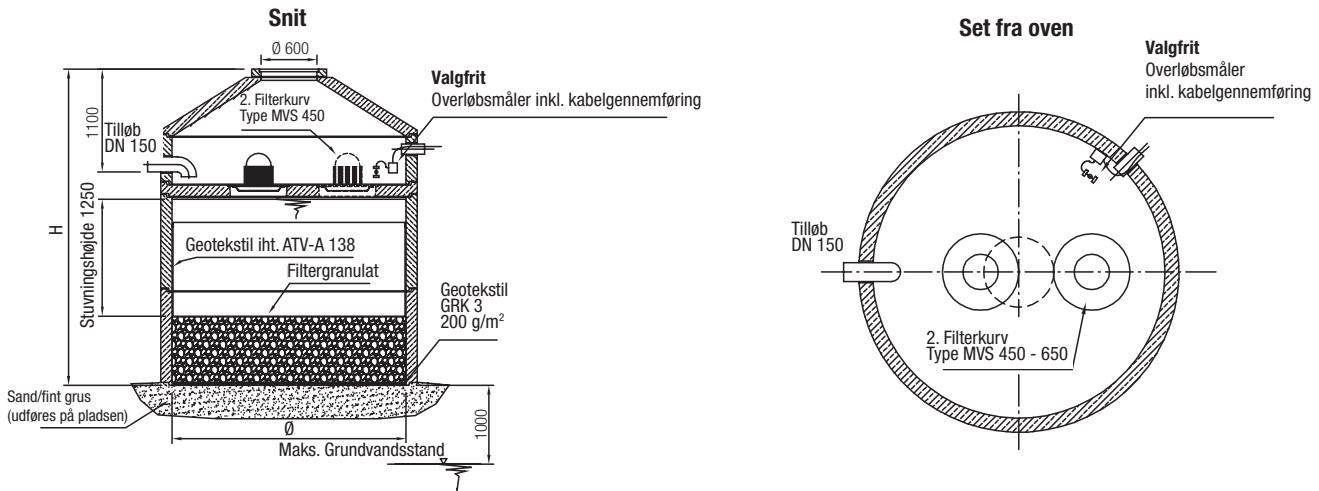
Systemopbygning

Brønd fyldt med forarbejdet, naturligt og genanvendeligt granulat. Et tilstrækkeligt dimensioneret opholdsrum er tilgængeligt over granulatet, afhængigt af in-situ jord. Det rensede vand kommer ud af brøndbunden og ledes til nedsivningen.

Typegodkendelse

LfU-BY-41f-2025 / 1.1.0 – forlænget til 2025.

Mall Tecto MVS metaltagsfilter



Geotekstilfilter

Dette element bruges til at rense nedbørsvandstrømmen fra de fineste partikler og sikrer opsamlingsfilterets langsigtede funktion.

Type

Alle typer MVS 70 til MVS 640 m² overflade kan håndteres i én brønd.

Montering af filteret

Anlæggets komponenter flyttes med en læssekran og mørtles på stedet. Denne type installation er billig og tidsbesparende.

Vedligeholdelse af filteret

Som udgangspunkt ændres metalionerne ikke kemisk, men er kun knyttet (adsorberet) til filtermaterialet.

Typegodkendelsen bekræfter udskiftningsintervaller på 25 år. Filterkurvene er udformet som ved de gennemprøvede regnvandsanlæg fra Mall og dermed nemme at vedligeholde.

Tekniske data

Type	Indv. diameter Ø mm	Tilslutningsareal ¹⁾ m ²	Til/afløb m	Tilløbsdybde u. dæksel ²⁾ m	Total dybde H mm	Tungeste enkelt-del kg	Samlet vægt kg
MVS 70	1000	70	100	1010	3380	1.000	3.750
MVS 100	1200	100	100			1.000	4.350
MVS 160	1500	160	100			1.100	5.190
MVS 290	2000	290	150			1.960	9.410
MVS 450	2500	450	150			2.420	13.980
MVS 640	3000	640	200			2.850	17.280

1) Afhængig af permeabilitetskoefficienten for underliggende jordlag.

2) Ved at vælge den nominelle standard DN undgås hydrauliske overbelastninger - på forespørgsel kan der evt. tilbydes andre.

NB! Mollesamlinger.