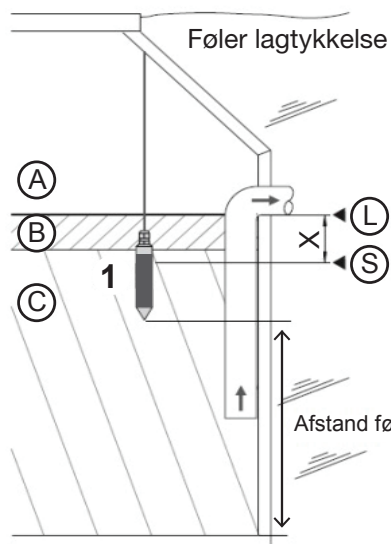


# Placering af alarmføler

NeutraPro



- A Luft
- B Olie
- C Vand
- S Målepunkt føler
- L Vandspejl
- X Alarmgrænse

## Overløbsføler IdOil - LIQ

Spidsen af overløbsføleren placeres normalt en rørdimension over vandspejlet.

## Placering af alarm for lagtykkelse

Udskiller type NeutraPro NS-SF	Enhed	3/650	4/800	6/1200	6/2500	6/5000	10/2000	10/2500	10/5000	15/3000	15/5000	20/2000	20/5000	30/3000	30/6000
Olie opsamlingsvolumen	Liter	510	510	810	810	1238	688	688	1238	1444	2276	2276	2276	2256	2256
Olielagstykkelse 100 %	mm	451	451	458	458	394	389	389	394	460	464	464	464	460	460
<b>Følertype</b>		IdOIL - OIL eller OMS													
Mål for føler (spids - sensorpunkt)	mm	172	172	172	172	172	172	172	172	172	172	172	172	172	172
Alarm, 70 % fyldt olielag (standard)	%	70	70	70	70	70	70	70	70	70	70	70	70	70	70
Spids føler til bund (70 %)	mm	872	1022	667	1417	1672	1365	1665	1672	1126	1223	623	1223	926	1526
Spids føler til vandspejl (70 %)	mm	488	488	493	493	448	445	445	448	494	497	497	497	494	494
Alarm, 30 % fyldt olielag (påfyldningspladser)	%	30	30	30	30	30	30	30	30	30	30	30	30	30	30
Spids føler til bund (30 %)	mm	1053	1203	850	1600	1830	1521	1821	1830	1310	1409	809	1409	1110	1710
Spids føler til vandspejl (30 %)	mm	307	307	310	310	290	289	289	290	310	311	311	311	310	310

Oktober 2022