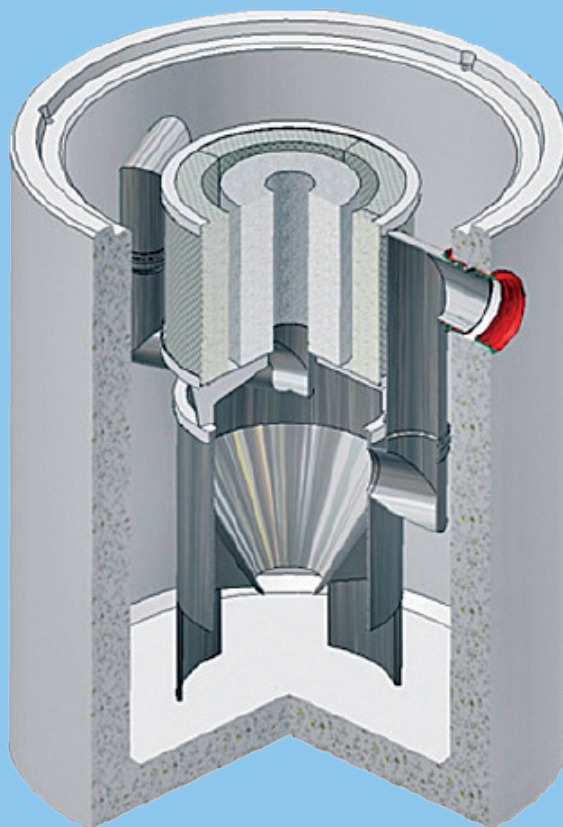


ViaPlus

Substratfilter

Mall's substratfilter ViaPlus er udviklet specielt til afvanding af trafikarealer med forurenede spildevand. Som supplement til eksisterende produkter som f.eks. sedimentationsanlæg, virker substratfiltere specielt effektivt, når spildevandet indeholder tungmetaller og mineraliske kulbrinter.



mall
umweltsysteme

Inja Miljøteknik leverer udskillerteknik fra den tyske producent Mall Umweltsystem, som producerer betonprodukter af meget høj kvalitet. Alle produkterne er udført i armeret beton.

ViaPlus substratfilter

Mall's substratfilter ViaPlus er udviklet specielt til afvanding af trafikarealer med forurenede spildevand. Som supplement til eksisterende produkter som f.eks. sedimentationsanlæg, virker substratfiltere specielt effektivt, når spildevandet indeholder tungmetaller og mineraliske kulbrinter.

Konstruktion

Konstruktionen af flertrinsfiltret med gasbeton- og substratfiltere som stavfiltere, sikrer en optimal hydraulisk kapacitet og en maksimal rensningskapacitet, i kraft af et optimalt forhold mellem filteroverflade og volumen.

Anvendelsesområder

Overalt, hvor afvanding fra trafikarealer udledes til vandløb og hvor der er juridiske krav til spildevandets egenskaber. Dette er altid tilfældet ved udledning:

- Direkte til grundvandet
- I vandvindingsområder
- I vandløb med værdifulde fiskebestande
- I vandløb med beskyttelsesværdige artsbestande

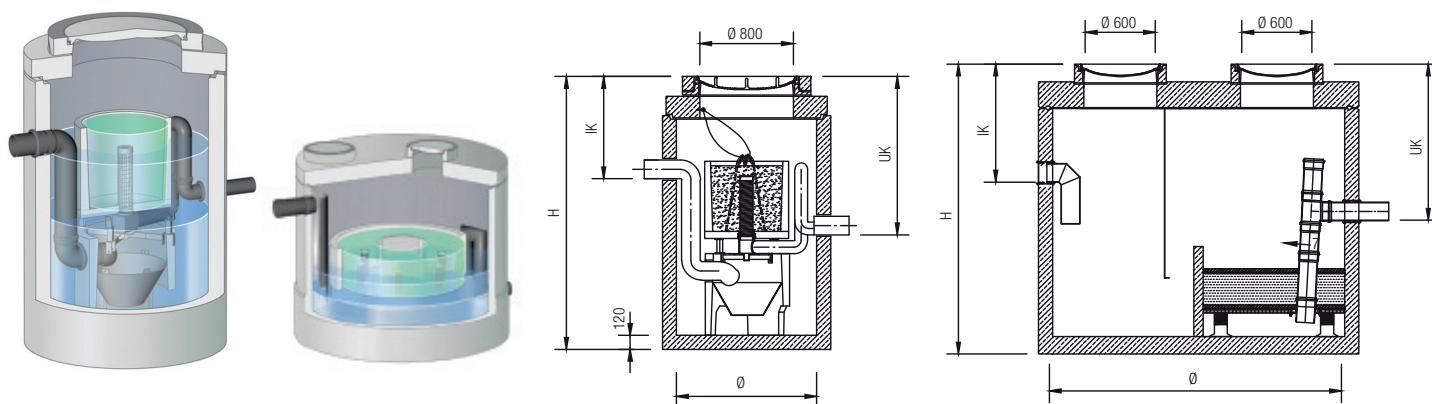
ViaPlus vil også kunne anvendes i forbindelse med rensning af tagvand fra kobber- og zinktage, idet filterenheden består af negativ ladet granulat, som adsorberer metallerne.

Væsentligste fordele:

- Forbehandling med Hydrocyklon
- Slamlager til sedimenterede stoffer
- Sikker og gennemtestet fjernelse af tungmetaller, filtrerbare stoffer og mineraliske kulbrinter
- Lang levetid for filtret på grund af varierende vandspejl (ca. 4 år)
- Øget hydraulisk kapacitet p.g.a. af det patenterede afløbssystem
- Let tilgængeligt slamrum

ViaPlus substratfilter

Til afvanding af store trafikarealer



Basis for anvendelse

Nedbør skal bortledes direkte eller nedsive i overensstemmelse med gældende regler for afvanding af grundarealer. Nedbør, som før bortledning eller nedsivning, er faldet på trafikarealer, er forurenet af slid på dæk og bremses, udstødningssgas samt øvrige affaldsstoffer, og udgør således en forureningsrisiko for vandløbene. Specielt tungmetaller såsom kobber, zink eller bly beskadiger det akvatiske liv. Også mineralske kulbrinter er skadelige, selv i meget ringe mængder.

Patenteret 3-trins hydraulisk koncept

Med den patenterede konstruktion opstår - afhængigt af vandtilførslen - varierende hydrauliske forhold i ViaPlus substratfilteret.

- Ved meget lav vandtilførsel, virker svanehalen i udløbet som en sikring mod tilstopning. Vandspejlet stiger op til det øverste forgreningsrør, således at hele filtret selv ved lav vandtilførsel altid er under vand.
- Ved stigende vandtilførsel stiger vandet langsomt ind i forgreningsrøret.
- Ved maksimal vandtilførsel, hvor faldrøret er fuldstændigt fyldt, dannes et sug, som suger den maksimale vandmængde gennem filtret.

Teknisk data

- Substratfilter til rensning af regnvand indeholdende kobber, zink og olie.
- Udført i helstøbt armeret beton efter DIN 4281 - monolitisk.
- Levetid filter ca. 3 år.

Da den aktuelle vandmængde og ikke indløbskoncentrationen er konstant i nedbøren, må man normalt ved lav vandtilførsel, påregne en højere koncentration end ved en højere vandtilførsel. I kraft af det hydrauliske koncept er en mængdebaseret funktion (høj koncentration - lav gennemstrømningshastighed / lav koncentration - høj gennemstrømningshastighed) optimal for filtreringen.

Funktion

Substratfilteret ViaPlus rensar spildevandet i 3 trin:

Trin 1: Frafiltrering af sedimenterbare stoffer ned til en kornstørrelse på ca. 50 μm (0,05 mm) i kraft af det tangentielle indløb i den tragtformede beholder (Hydrocyklon).

Trin 2: Separation af de frafiltrerede stoffer ned til en kornstørrelse på 5 μm (0,005 mm) gennem et filter, fremstillet af gasbeton. Samtidig opstår der en koalescensvirkning for de tilførte mineralske kulbrinter.

Trin 3: Fjernelse af de opløste og emulgerede stoffer såsom tungmetaller, mineralske kulbrinter og organiske stoffer ved adsorption.



ViaPlus Substratfilter - patenteret

PRODUKT- NAVN	Diameter Ø mm	Maks. tilslutningsareal m ²	H mm	Til/afløb DN	Indløbskote lk mm	Udløbskote Uk mm	Tungeste del kg	Total vægt kg
ViaPlus 500	1200	500	2255	150	800	1280	3.360	3.950
ViaPlus 800	2000	800	2440	150	1000	1300	6.460	8.500
ViaPlus 1250	2500	1250	2440	150	1000	1300	8.600	11.720
ViaPlus 3000	3000	3000	2875	200	760	2500	16.100	23.280
ViaPlus 3800	2 x 3000	3800	2670	250	1220	1520	12.450	32.355
ViaPlus 6600	2 x 2400/5200	6600	2890	300	1390	1590	28.000	80.000

Standart udført for trafiklast kl. B125 kN (Personbiler).

Kan også udføres til tung trafik kl. D 400 kN.

Opbygning af anlægget

For at imødekomme et lille filterareal eller mindre højdetab, er der to typer anlæg.

Stående filter	Liggende filter
ViaPlus 500 ViaPlus 3000	ViaPlus 800 ViaPlus 1250 ViaPlus 3800 ViaPlus 6600

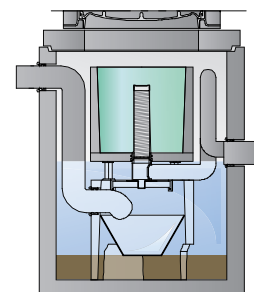


Virkningsgrad ViaPlus

Stof/stofgruppe	Virkningsgrad påkrævet (DIBt) %	Virkningsgrad BAT, DK ~ %	Opnået Virkningsgrad ved test i hh.t. DIBt *					
			500	800	1250	3000	3800	6600
Partikler/organiske stoffer SS**	92	70-90	94	97	94	95	94	94
Mineralske kulbrinter (Olie) MKW	80	?	99	99	99	98	99	99,5
Kobber Cu	80	60-80	92	99,3	99,3	92	99,3	99,3
Zink Zn	70	40-85	91	99,8	99,8	91	99,8	99,8

*Kontrolleret af LGA.

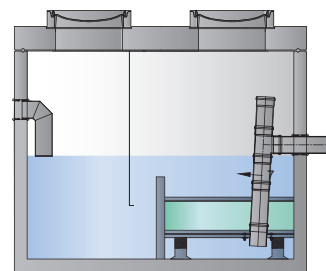
**Fuldskalatestet med Milisil W4. 93 % rensning svarer til alle partikler større end 4µm tilbageholdes.



ViaPlus 500
(Stående filter)

Tekniske data

Produkt	Indvendig diameter Ø mm	Total højde mm	Maks. tilslutnings- areal m ²	Maks. hydraulisk kapacitet l/s	Tungeste del kg	Samlet vægt kg
ViaPlus 500	1200	2255	500	5 (7,5)*	3.360	3.950
ViaPlus 800	2000	2440	800	8 (12)*	6.460	8.500
ViaPlus 1250	2500	2440	1250	12,5 (18,75)*	8.600	11.720
ViaPlus 3000	3000	2875	3000	30 (45)*	16.100	23.280
ViaPlus 3800	2 x 3000	2670	3800	38 (57)*	12.450	32.355
ViaPlus 6600	2 x 2400/5200	2890	6600	66 (99)*	28.000	80.000

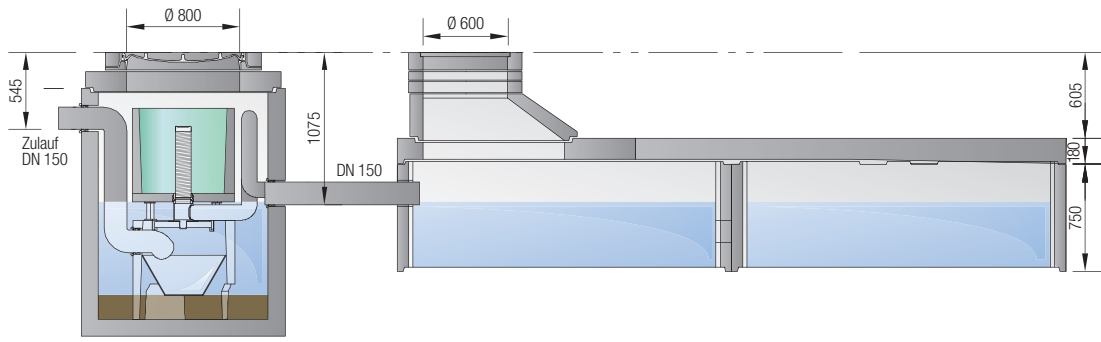
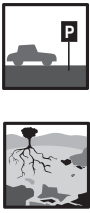


ViaPlus 1250
(Liggende filter)

Forskellige produktdimensioner er mulig efter anmodning.

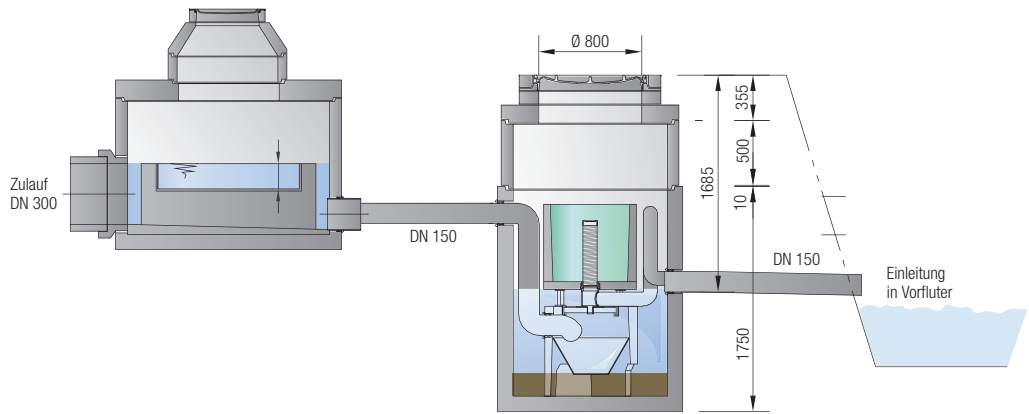
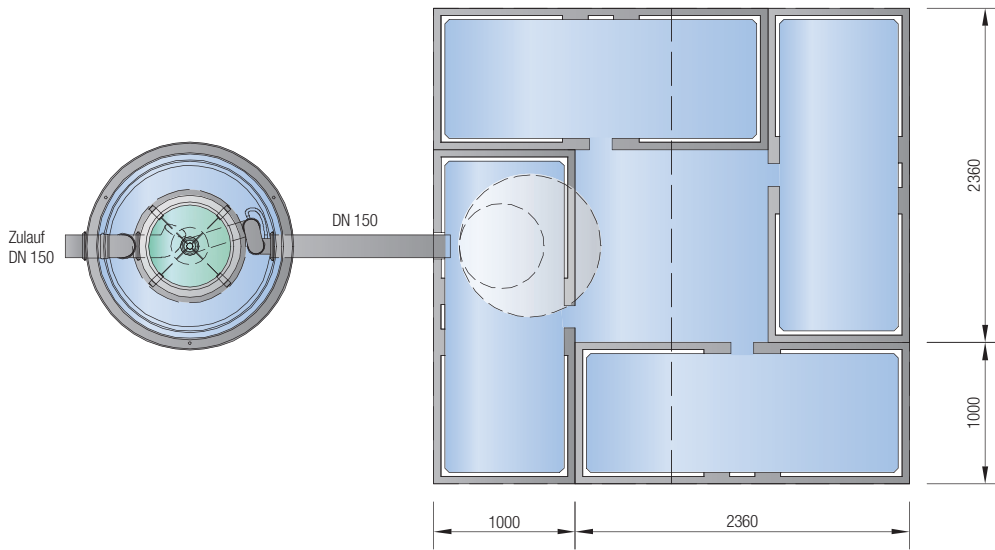
*Værdierne i parantes er højere end de værdier, der kræves af DIBT. De er kontrolleret af Tüv.

Anvendelseksemppler



Substratfilter ViaPlus

Sickerkammern CaviBox



Trennbauwerk ViaSep

Substratfilter ViaPlus

