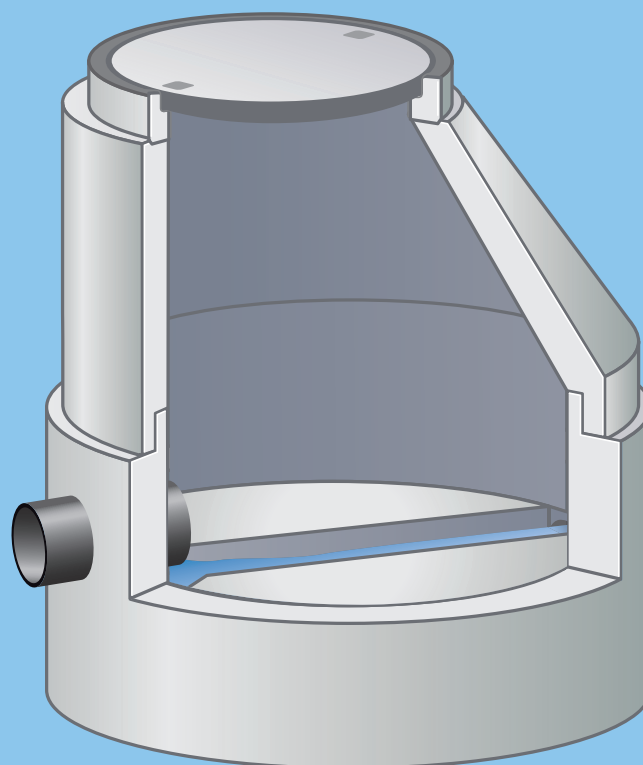


NeutraCheck

Prøveudtagningsbrønd

En prøveudtagningsbrønd sættes efter et udskilleranlæg



mall
umweltsysteme

Inja Miljøteknik leverer udskillerteknik fra den tyske producent Mall Umweltsysteme, som producerer betonprodukter af meget høj kvalitet. Alle produkterne er udført i armeret beton og kan som standard klare tung belastning i klasse D (40 ton).

NeutraCheck prøveudtagningsbrønd

NeutraCheck af armeret beton passer til rørstørrelser på mellem Ø160 - Ø400 mm.

Brønden har en afløbsrende og banket i bund, hvor det er muligt med en prøveflaske (1000 ml) at udtage en repræsentativ prøve fra en frit faldende stråle (20 cm).

Anvendelse

Til prøveudtagning af spildevand, typisk ved spildevandsudledning fra industrivirksomheder og ved såvel olieudskilleranlæg som fedtudskilleranlæg. Brønden kan endvidere anvendes som inspektionsbrønd.

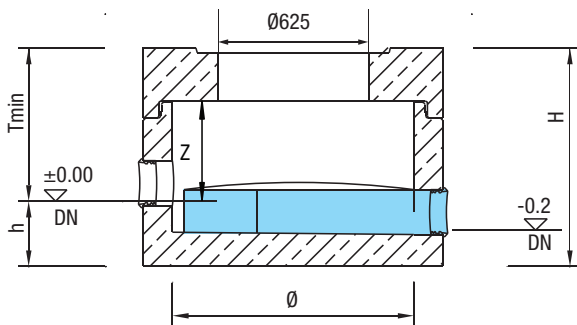
Fordele

- Separat brønd i armeret beton.
- Tilløbsdybden kan forøges med brøndringe

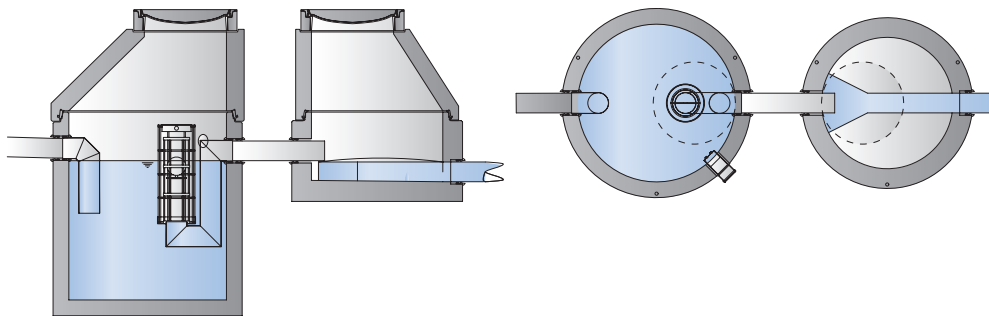
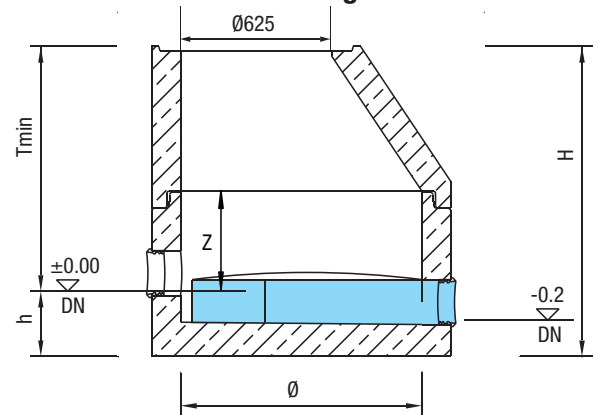
NeutraCheck prøveudtagningsbrønd

Til udskiller anlæg

Afsluttet med afdækningsplade



Afsluttet med kegle



Klasse I udskiller
med sandfang
NeutraCom 3-650

Prøveudtagningsbrønd

Teknisk data

- Prøveudtagningsbrønd med afløbsrende og banket i bund, hvor det er muligt med en prøveflaske (1000 ml) at udtage en repræsentativ prøve fra en frit faldende stråle
- Anvendes ved såvel olieudskilleranlæg som fedtudskilleranlæg
- Rørtilslutninger passende til PVC-rør
- Udført i helstøbt armeret beton efter DIN 4281 - monolitisk
- Tilløbsdybden kan forøges med brøndringe og pakninger som kan tilkøbes - Inja *tilpasser behovet ved eksakt oplysning af tilløbsdybde ved bestilling!*
- Brønden tjener samtidig som inspektionsbrønd

NeutraCheck - prøveudtagningsbrønd

PRODUKTNAVN	Diameter Indv. Ø mm	Diameter Udov. Ø mm	h mm	Z mm	Til/afløb DN	Tungeste del kg	Afsluttet med overgangs- og afdækningsplade	
							H mm	Tmin mm
Check 150	1000	1300	350	330	150	1.460	890	540
Check 200	1000	1300	350	380	200	1.560	940	590
Check 250	1000	1240	350	430	250	1.350	990	640
Check 300	1000	1240	350	480	300	1.420	1040	690
Check 400	1000	1240	350	600	400	1.490	1160	810